

РУКОВОДСТВО ПО ЭКСПЛУАТАЦИИ ДЛЯ ПОЛЬЗОВАТЕЛЯ

ВИНТОВЫЕ КОМПРЕССОРЫ СЕРИИ

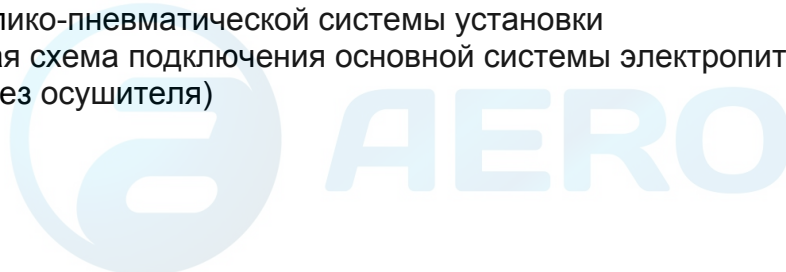
GENESIS 15 – 22
(Formula)

15-22 кВт



СОДЕРЖАНИЕ

1. Предисловие	4
2. Символы	4
2.1. Символы, встречающиеся в Руководстве	4
2.2. Символы, расположенные на компрессорной установке	5
3. Гарантийные условия	6
4. Производительность и технические данные	7
4.1. Общие положения	7
4.2. Технические данные компрессора	7
4.3. Воздушный ресивер	7
4.4. Компрессор	8
4.5. Электродвигатель и приводы	8
4.6. Электропитание	8
4.7. Масло и смазочные вещества	9
4.8. Осушитель	10
4.9. Габаритные размеры и технологические схемы	10
5. Инструкции по безопасности	10
5.1. Общие инструкции по безопасности	10
5.2. Инструкции по безопасности при проведении сервисного обслуживания	11
6. Транспортировка и монтаж	12
6.1. Инструкции по транспортировке	12
6.2. Требования к месту установки компрессора	13
6.3. Подключение пневмосистемы	15
6.4. Подключение электросистемы	16
7. Ввод в эксплуатацию	16
7.1. Тестирование перед вводом компрессора в эксплуатацию	16
7.2. Панель управления (См. «Руководство пользователя БЛОК УПРАВЛЕНИЯ «МС ² »)	17
10. Сервисное обслуживание	18
10.1. Принцип работы	18
10.2. Таблица проведения плановых сервисных мероприятий	20
10.3. Замена предварительного фильтра всасывания	21
10.4. Очистка или замена воздушного фильтра	21
10.5. Контроль уровня масла, дозаправка и смена масла	22
10.6. Замена масляного фильтра и фильтра маслосепаратора	25
10.7. Слив конденсата	26
10.8. Замена предохранителей	27
11. Запасные части и сервисные центры	28
11.1 Коды запасных частей и расходных материалов	28
11.2 Центры по сервисному обслуживанию	29
12. Схемы	30
12.1. Схема гидравлико-пневматической системы установки	30
12.2. Электрическая схема подключения основной системы электропитания (15-22 кВт компрессор без осушителя)	31



12.3. Электрическая схема подключения основной системы электропитания (15-22 кВт компрессор с осушителем)	32
12.4. Электрическая схема подключения периферийной системы электропитания (15-22 кВт компрессор без осушителя)	33
12.5. Электрическая схема подключения периферийной системы электропитания (15-22 кВт компрессор с осушителем)	34
12.6. Схема расположения узлов в эл. щите (15-22 кВт компрессор без осушителя)	35
12.7. Схема расположения узлов в эл. щите (15-22 кВт компрессор с осушителем)	36



1. ПРЕДИСЛОВИЕ

Уважаемый покупатель,

Мы благодарим Вас за покупку и доверие, которое Вы выразили нашей фирме.

Выбранная Вами модель является установкой по производству сжатого воздуха, винтовым компрессором масляного типа, синтезом новых технологий по производству сжатого воздуха. Винтовые компрессоры серии **Formula-Genesis** характеризуется высокой производительностью и незначительным шумом, обладает контрольной системой для управления рабочим процессом. Важными моментами, которые учитывались при его разработке, явились следующие характеристики: многоплановость применения, надежность, незначительные затраты при эксплуатации и сервисном обслуживании, компактная форма, которая содержит в себе большой потенциал мощности. Этот тип компрессора, как и все другое оборудование, которое производится нашей фирмой, был разработан и изготовлен с соблюдением самых строгих норм и стандартов.

Продукт соответствует нормам ЕС и действующим Европейским нормам.

Для установки компрессора пользуйтесь услугами квалифицированного персонала в авторизованных сервисных центрах.



Перед первым пуском установки необходимо полностью прочитать все главы данного Руководства и далее тщательно следовать всем инструкциям, содержащимся в нем, с тем, чтобы полностью ознакомиться с методикой эксплуатации, проведения плановых сервисных мероприятий и необходимыми мерами безопасности во время работы.

Настоящее Руководство должно всегда находиться около компрессора, и быть доступным всему персоналу, работающему с данной установкой.

Для проведения общего сервисного обслуживания, мы рекомендуем Вам заключить с авторизованным сервисным центром договор на плановое сервисное обслуживание.

2. СИМВОЛЫ

2.1. Символы, встречающиеся в Руководстве



Данный символ указывает на инструкции Руководства, с которыми необходимо ознакомиться особенно внимательно прежде, чем начать эксплуатировать компрессор.



Данный символ стоит перед каждым описанием рабочего процесса, или каких-либо действий с компрессором, которые могут представлять опасность возникновения несчастного случая. Поэтому, следует строго соблюдать все требования инструкции по безопасности, ознакомить с данной инструкцией всех, кто будет обслуживать компрессор, а так же предпринять все необходимые меры предосторожности. Данный символ также стоит перед описанием операций, которые требуют особого внимания со стороны пользователя.



Этот символ стоит перед каждым описанием рабочего процесса, который может производиться только квалифицированным персоналом уполномоченного сервисного центра АВАС.



Данный символ напоминает, что утилизация отработанного масла, конденсата и всех фильтров установки должна производиться согласно установленным местным предписаниям, так как речь идет о продуктах, вредных для окружающей среды.

2.2. Символы, расположенные на компрессорной установке



Данный символ запрещает дотрагиваться руками до внутренних деталей установки во время ее работы.



Данный символ указывает на то, что в компрессоре содержатся движущиеся детали, и производить техническое обслуживание или ремонт компрессора во время его работы запрещено.



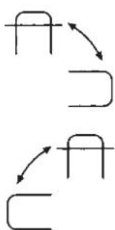
Данный символ указывает на то, что внутренние части установки находятся под напряжением.



Данный символ указывает направление вращения главного электродвигателя и вентиляторов.



Данный символ обозначает маслосливной патрубок.



Данные символы указывают на направление вращения (прилагаемого) ключа для того, что бы открыть или закрыть панели компрессора и блок управления.



Данный символ указывает на номинальное напряжение компрессора.



Данный символ указывает на то, что внутренние компоненты компрессорной установки слишком горячие.

3. ГАРАНТИЙНЫЕ УСЛОВИЯ.

Продукт поставляется после тщательного тестирования и подлежит гарантии на все узлы винтовой пары в течение 24 месяцев со дня продажи и 12 месяцев - на остальные детали машины.

Данная гарантия предоставляется только тем клиентам, которые строго соблюдают договорные и технические нормы, и установка компрессора осуществляется согласно требованиям настоящего Руководства.

Производитель обязуется произвести ремонт или замену тех деталей или узлов, которые по заключению нашего техника после тестирования на заводе признаны дефектными. Стоимость производимых работ рассчитывается по условиям настоящей гарантии.

Гарантия исключает любой вид ответственности за прямой и косвенный ущерб, причиненный персоналу и материальным ценностям. Гарантии не подлежит устранение неисправностей возникших в результате нарушения инструкции по эксплуатации, самостоятельного ремонта и естественного износа, работы по установке и техническому обслуживанию.

Гарантийным случаем не является замена деталей подвергающихся специфической эксплуатации или сильному износу как, например, уплотнения, приводные ремни и т.д., а также все расходные материалы как, воздушные и масляные фильтры, а также маслоотделяющие фильтры-сепараторы и т.д. Также не подлежат гарантии случаи устранения неисправностей, возникших вследствие неправильного сервисного обслуживания или эксплуатации установки. Работы по техническому обслуживанию и ремонту компрессора в период гарантийного срока должны выполняться персоналом сервисных центров изготовителя или его представителей.

Несоблюдение положений настоящего Руководства, использование не оригинальных запасных частей и проведение планового сервисного обслуживания непосредственно самим клиентом без учета оригинальных запасных частей и привлечения квалифицированных специалистов рассматривается как не гарантийный случай.

Производитель оставляет за собой право производить необходимые, по его мнению, изменения продукта без дополнительного уведомления.



4. ПРОИЗВОДИТЕЛЬНОСТЬ И ТЕХНИЧЕСКИЕ ДАННЫЕ

4.1. Общие положения

Мо- дель	Давле- ние бар	Мощ- ность эл. двигателя кВт	Тип возд. головки	Произ- водитель- ность м ³ /мин	Объем масла кг	Вес, кг		Размеры мм	Уро- вень шума
						Стан- дарт	500 л		ДБ (А) LpA
16	8	15	ВА 69	2,32	11	480 + 35 *	685+ 35 *	1800 x 710 x 1170 1960 x 710 x 1800 (с ресивером)	64
	10			1,93					
	13			1,62					
	15			1,30					
18,5	8	18,5	ВА 69	2,82	11	480 + 35*	685 + 35*	1800 x 710 x 1170 1960 x 710 x 1800 (с ресивером)	66
	10			2,50					
	13			2,10					
	15			1,64					
22	8	22	ВА 69	3,32	11	480 + 35*	685+ 35*	1800 x 710 x 1170 1960 x 710 x 1800 (с ресивером)	67
	10			2,95					
	13			2,50					
	15			1,93					
22 V.V.	8	22	ВА 69	миним. 0,92	11	480 + 35 *	685+ 35 *	1800 x 710 x 1170 1960 x 710 x 1800 (с ресивером)	67
	10			макс. 3,32					
	13								
	15								

V.V. компрессоры с регулировкой скорости

* осушитель

+/- 3 дБ (А) по нормам PNEUROP/Cagi

4.2. Технические данные компрессора

На компрессоре установлена фирменная табличка **ТМ**, на которых указаны все данные о компрессоре: на **рис. 1** показано расположение таблички.

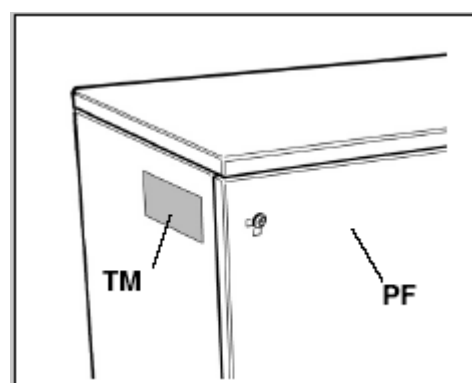


Рис.1.

4.3. Воздушный ресивер

Ресивер поставляется объемом на 500 литров; испытано при давлении 17.



4.4. Компрессор

Патентованная винтовая пара серии VT, одноступенчатая, тип ВА69, с масляным впрыском:

- Ведущий ротор **RM** (5 выступов) с асимметричным профилем.
- Ведомый ротор **RF** (6 пазов) с асимметричным профилем.

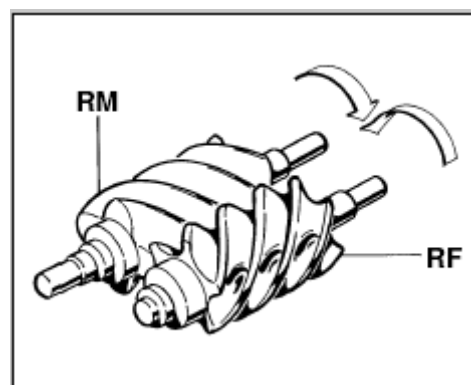


Рис.2.

4.5. Электродвигатели и приводы

Пуск компрессора

Электродвигатели с фиксированной скоростью.

Асинхронный трехфазный двухполюсный двигатель (номинальная скорость вращения 3000 об/мин при 50 Гц, 3600 об/мин при 60 Гц), степень защиты IP54, класс изоляции F, класс обслуживания S1 (см. **MP** на рис.27).

Электродвигатели с регулировкой скорости.

Асинхронный трехфазный четырехполюсный двигатель (номинальная скорость вращения 1500 об/мин. при 50 Гц), степень защиты IP54, класс изоляции F, класс обслуживания S1 (см. **MP** на рис.27) предназначен для эксплуатации при регулировке скорости через инвертор (частотный преобразователь).

Вентилятор

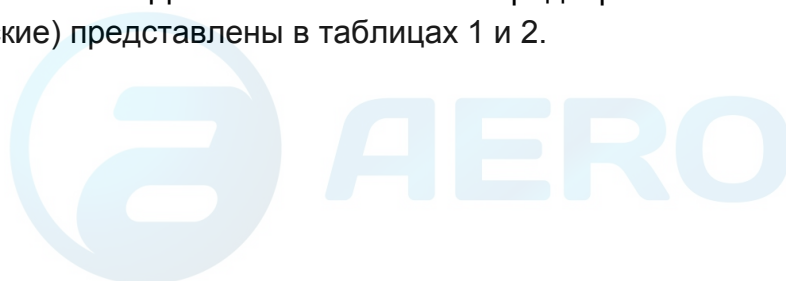
Коаксиальный для электродвигателя (см. **EV** на рис.27) .

Механизм передачи

- Двигатель компрессора: передача посредством ременного шкива со съемной конической втулкой и зубчатых клинообразных ремней (см. **СТ** на рис.27).
- Вентилятор: прямая коаксиальная передача.

4.6. Электропитание

Трехфазное питание, напряжение и частота согласно данным на фирменной табличке. Использовать кабель для подключения компрессора с минимальной площадью сечения согласно таблицам 1 и 2. Данные по сетевым предохранителям и автоматам защиты (магнитно-термические) представлены в таблицах 1 и 2.



Таб.1. Компрессоры с подключением источника тока 400В.

Модель	Давление бар	Сечение питающего кабеля мм ²	Сетевые предохранители Ам или магнито-термический выключатель, А	Линейный выключатель, А
16	8 10 13 15	10	40	40
18,5	8 10 13 15	16	50	50
22	8 10 13 15	16	50	50

Таб.2. Компрессоры с подключением источника тока 230В

Модель	Давление бар	Сечение питающего кабеля мм ²	Сетевые предохранители Ам или магнито-термический выключатель, А	Линейный выключатель А
16	8 10 13 15	25	63	63
18,5	8 10 13 15	35	80	80
22	8 10 13 15	35	100	100

4.7. Рекомендуемые сорта масла

Компрессор поставляется с маслом **DICREA 46**.

Общий объем масла: **11 кг**.

При необходимости добавления масла использовать только данный тип масла (так же можно использовать синтетическое смазочно-охлаждающее вещество I.E.ABAC DURABLE).

Прежде, чем использовать масло с другими характеристиками, необходимо проконсультироваться со специалистами технического отдела ABAC.

В случае использования другого типа масла, который может быть выбран из нижеприлагаемой таблицы, предварительно необходимо полностью слить все масло и сменить масляный фильтр.



Таб.3.

Марка	Минеральное масло
AGIP	DICREA 46
BEVEROL	COMPRESSOR MX 46
BP	RC 46
CALTEX	Compressor oil RA 46
CASTROL	Aircol PD 46
CHALLOILS	Comprix 46
GULF	Compressor 46
HOUGHTON	Compressor oil sae 20
MOBIL	Rarus 425
Q8	Schubert 46
TEXACO	Compressor oil V-DL 46
SHELL	Corena H 46
TOTAL	Cortusa 46

4.8.осушитель

Устройство системы охлаждения с термостатом, с прямым расширением и фреоновым хладагентом R134a; температура точки росы +3⁰С; степень фильтрации чистого воздуха до 0,01 мкм.

Степень фильтрации сжатого воздуха 1 мкм
Остаточное содержание масла после фильтрации 0,1 мг/м³

Выводимая на дисплей температура точки росы.

Управление компрессором и запрограммированным по времени конденсатоотводчиком производится с «панели управления МС²».

4.9. Габаритные размеры и технологические схемы

Таблицы габаритных размеров компрессора даны на рис. 1-8.

Гидравлико-пневматические и электрические схемы (функциональные и топографические) представлены в главе 12.

5. ИНСТРУКЦИИ ПО БЕЗОПАСНОСТИ

5.1. Общие инструкции по безопасности



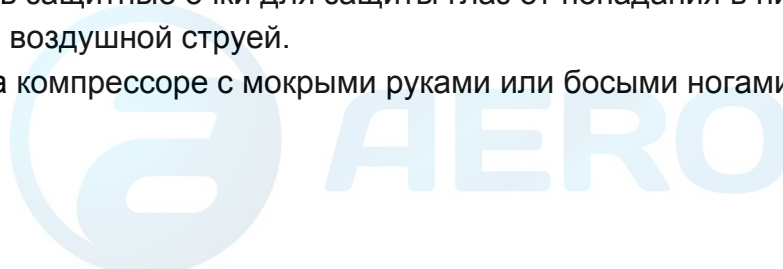
Запрещается работать с компрессором неквалифицированному персоналу без надлежащего надзора.

Дети и животные должны находиться вне зоны работ.

Нельзя направлять струи сжатого воздуха на себя или других людей.

Всегда использовать защитные очки для защиты глаз от попадания в них предметов, которые могут быть подняты воздушной струей.

Нельзя работать на компрессоре с мокрыми руками или босыми ногами.





Компрессор предназначен исключительно для производства сжатого воздуха и, следовательно, **не может быть использован для производства какого-либо другого типа газа.**



Сжатый воздух, производимый компрессором, запрещено использовать в качестве средства оказания помощи при нарушении дыхания, в фармацевтических или санитарных целях, а также в промышленных установках, где отработанный воздух вступает в прямой контакт с продуктами питания, до тех пор, пока не будет применена специальная дополнительная соответствующая система обработки воздуха.

Воздух, всасываемый компрессором, не должен содержать пыль, пары, взрывчатые или горючие газы, растворители или лакокрасочную пыль и токсичные испарения любого вида.

Для использования сжатого воздуха необходимо ознакомиться и строго соблюдать меры безопасности в каждом конкретном случае применения (наполнение воздухом, пневмоинструмент, покраска, стирка только моющими средствами на водной основе и т.д.).

Компрессор работает полностью автоматически.

Установка выполняет различные циклы работы, необходимые потребителю, согласно настройкам. По окончании эксплуатации, остановите компрессор и отключите от сети питания.

Использование компрессора для других целей должно рассматриваться как ненадлежащее использование и производитель не несет ответственности за любое, возникающее в этом случае, нанесение повреждения или ущерб.

5.2. Инструкции по безопасности при проведении сервисного обслуживания

Плановое техническое обслуживание должно выполняться пользователем согласно предписаниям данного Руководства.

Использование только оригинальных запасных частей гарантирует долгий, безопасный и надежный срок службы оборудования.

Относительно инструкций, которые могут быть выполнены самим пользователем, см. главу 10.



Все основные операции по техническому обслуживанию должны выполняться только квалифицированным персоналом уполномоченных сервисных центров АВАС.



Прежде чем выполнять какие-либо работы или снимать ограждение, необходимо отключить энергопитание, стравить воздух и подождать, пока компрессор остынет.



После отключения питания необходимо заблокировать линейный выключатель, чтобы предотвратить случайный пуск во время работы с компрессором. Кроме того, следует закрыть запорный клапан между компрессором и трубопроводом.



Датчик давления МРІ показывает нулевое давление, когда весь воздух стравлен из компрессора.

Нельзя вносить какие-либо изменения во внутренние электрические, пневматические, гидравлические схемы и/или настройки. В частности, нельзя менять величины максимального рабочего давления и настройки клапанов, особенно предохранительных.

Запрещено использовать растворители, горючие или токсические жидкости для очистки деталей компрессора - только щелочные моющие средства. Никогда не использовать моющие средства для очистки двигателей или электрических/электронных компонентов.

В конце каждой операции необходимо вновь тщательно установить ограждения. Соблюдайте те же меры безопасности при первичном пуске компрессора.



Следует помнить, что отработанное масло, конденсат и компрессорные фильтры являются загрязняющими материалами, вредными для окружающей среды и должны быть утилизированы согласно предписаниям местного законодательства.

Своевременное проведение плановых работ по сервисному обслуживанию будет способствовать поддержанию производительности компрессоров и созданию безопасных условий для пользователя.

6. ТРАНСПОРТИРОВКА И МОНТАЖ

6.1. Инструкции по транспортировке

Для транспортировки компрессора рекомендуется использовать вилчатый погрузчик. Убедитесь в том, что захват погрузчика установлен в специальные подставки корпуса компрессора (рис. 3).

Подъем компрессора производить только с фронтальной стороны, как для стандартной версии, так и для установок с ресивером.

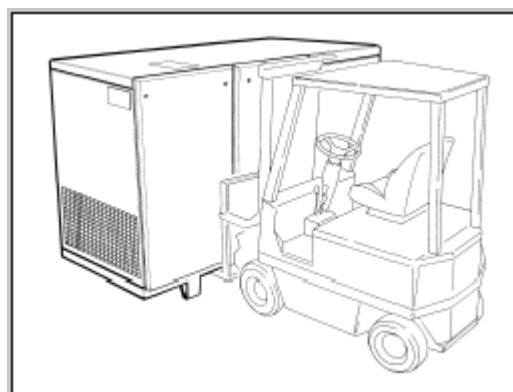


Рис.3.

Для компрессоров с ресивером 275 л, максимальная ширина захвата 540 мм; для компрессоров с ресивером 500 л ограничений не существует.

Убедитесь в том, что нагрузка распределена равномерно.



В качестве альтернативы для транспортировки компрессора на небольшие расстояния можно использовать тележку с грузоподъемным устройством, избегая при этом чрезмерной нагрузки на металлоконструкции (**рис.4**).

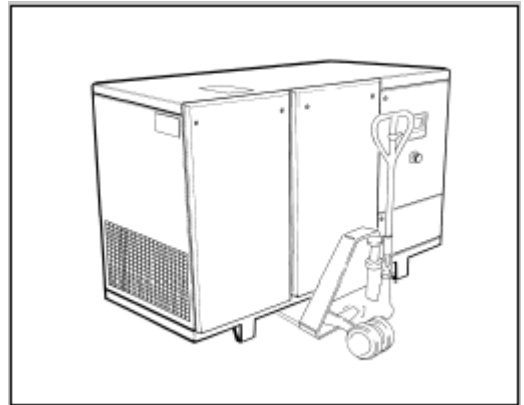


Рис.4.

При использовании подъемного устройства для транспортировки, не превышать нагрузку на боковые стороны установки для предотвращения поломки компрессора и панели управления. Убедитесь в том, что нагрузка распределена равномерно.



Внимание! Ресиверы, находящиеся под давлением, даже при незначительных показаниях транспортировать запрещается!

6.2. Требования к месту установки компрессора

Общие положения

Непременным условием является правильно выбранное помещение, где планируется установить компрессор. Оценка помещения и первый пуск компрессора осуществляется квалифицированным персоналом Сервисного Центра АВАС.

Компрессорная установка серии Formula уже готова к работе и не требует специального фундамента. Разместите компрессор на ровной поверхности в устойчивом положении, с равномерной нагрузкой на опоры.

Необходимо выполнять некоторые условия окружающей среды, обеспечивающие рабочие параметры компрессора:

Максимальная высота установки компрессора (над уровнем моря)	1000 м
Минимальная температура окружающей среды	+5°C
Максимальная температура окружающей среды	+40°C

Производительность компрессора, согласно данному Руководству, гарантирована только при условии размещения установки на высоте ниже указанной высшей точки (1000м).

В случае установки компрессора при других условиях внешней среды, необходимо проконсультироваться со специалистами Технического Отдела АВАС.



Установка компрессора снаружи помещения

На **рис. 5** показан пример установки компрессора снаружи помещения.

Компрессор должен быть защищен от атмосферных осадков. Поэтому, при установке компрессора снаружи помещения, следует обеспечить соответствующие условия и необходимую защиту. При этом, минимальное расстояние от стены должно быть не менее 0,6 м (**рис.5**).

Соблюдение указанного минимального расстояния от стен до компрессора необходимо.

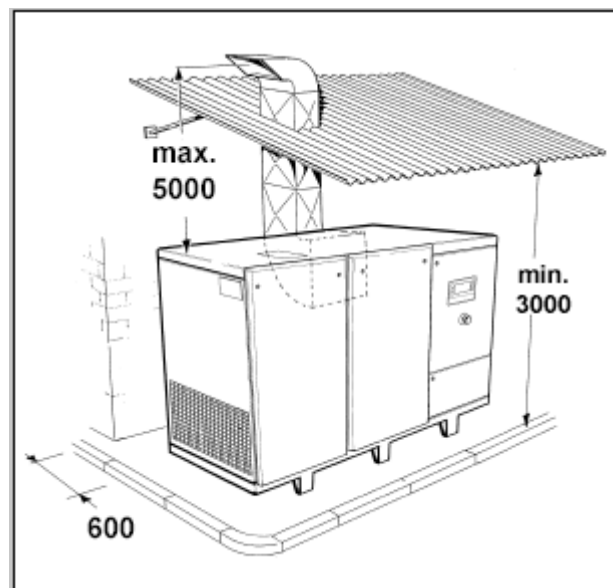


Рис.5.

Установка компрессора внутри помещения



Компрессор не предназначен для эксплуатации в условиях «взрывоопасной среды».



Воздух, всасываемый компрессором, не должен содержать пыль, пары, взрывчатые или горючие газы, растворители или лакокрасочную пыль и токсичные испарения любого вида. При эксплуатации компрессора в критических условиях окружающей среды (присутствие керамики, мрамора, цемента, пыли и др.), необходимо чаще заменять фильтры – особенно воздушные фильтры.

Размеры площадки под установку и устройства вытяжки воздуха должны быть подобраны так, чтобы окружающая температура не превышала допустимую во время работы компрессора.

Если пространства недостаточно для отвода теплого воздуха, необходимо установить одну или более вытяжек как можно выше относительно размеров помещения.

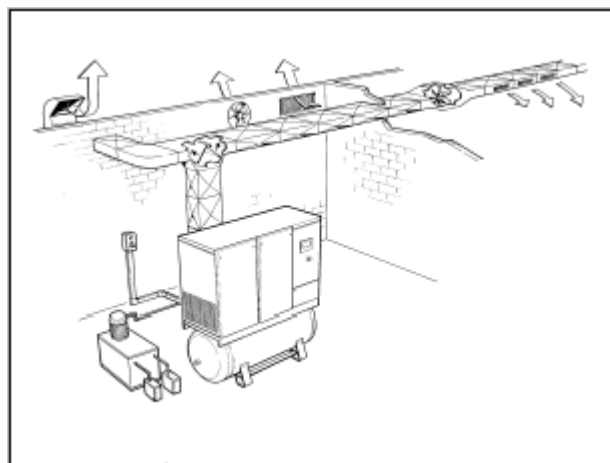


Рис.6.

Охлаждающий воздух и трубы для отвода тепла должны быть соразмерны так, чтобы скорость воздушного потока не превышала 3 м/с. Максимальная длина труб – 6м. В противном случае, необходимо установить **дополнительный вентилятор** в трубу для отвода горячего воздуха.

После установки труб проверьте, чтобы противоток, измеряемый при отводе горячего воздуха из компрессора, не превышал 5-6 мм рт.ст.

Для справки: площадь сечения трубы должна соответствовать площади сечения решетки радиатора, установленной на выходе горячего воздуха.

При несоответствии минимальной температуры заданным параметрам необходимо обеспечить обогрев помещения.

На **рис. 7** показано минимальное расстояние от стен до компрессора, соблюдение которого необходимо строго придерживаться.

Место расположения компрессора должно обеспечить легкий доступ при проверке установки. При нахождении компрессора в рабочем помещении, необходимо соблюдать безопасную дистанцию для предотвращения нанесения ущерба установке вследствие эксплуатируемого оборудования.

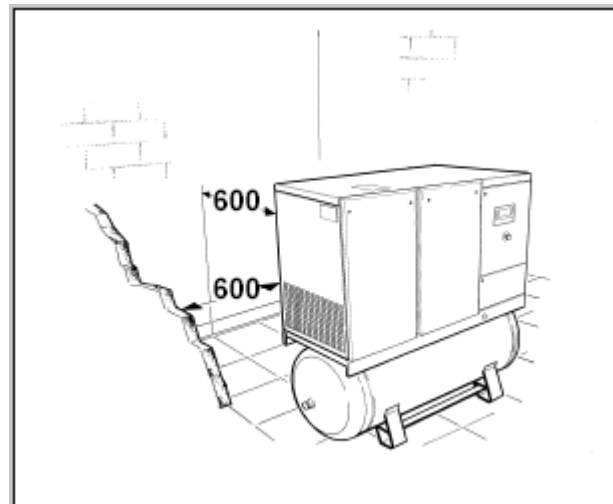


Рис.7.

Размеры указаны в мм.

Компрессор нельзя устанавливать в нишу, т.к. это не обеспечивает достаточной вентиляции. Воздушный поток не должен препятствовать отводу теплого воздуха (**рис.8**).

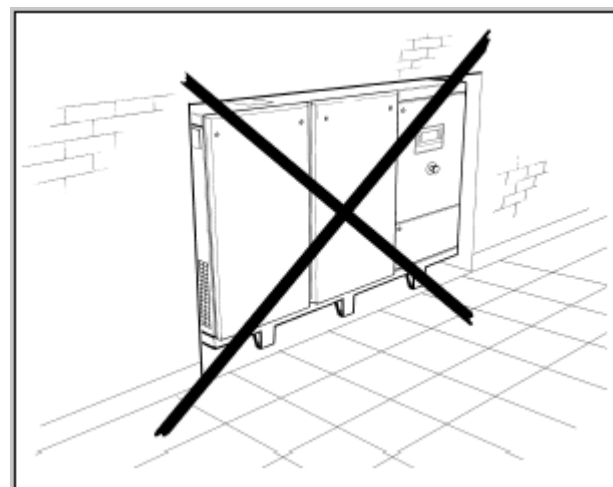


Рис.8.

6.3. Подключение пневмосистемы

При подключении компрессора к ресиверу или пневмосети, следует вставить шланг соответствующего размера и характеристик, подсоединенный к рукаву **МА** (см. рис.27). Все системы воздухопровода должны находиться в безупречном состоянии и быть закреплены должным образом.

В частности, гибкие шланги при непрочном подсоединении могут нанести серьезные повреждения вследствие произвольных движений. До подключения такого шланга в систему, находящуюся под давлением, необходимо убедиться в прочности их крепления.

Конденсатоотводчик следует подключать к коллектору через соответствующую трубу для утилизации загрязняющих окружающую среду веществ согласно местному законодательству.

6.4. Подключение электросистемы aerocompressors.ru

Система электропитания должна включать главный выключатель с функцией линейного секционирования, которая может быть заблокирована с помощью ключа, предохранители или термо-выключатель, соответствующий характеристикам данного компрессора, и устройство защиты от случайного прикосновения.

Настройка устройств защиты и номинал аварийного выключателя должны соответствовать данным таблицы параграфа 4.6. Линейный выключатель должен находиться вблизи компрессора, при этом должны быть четко соблюдены меры предосторожности в соответствии с особенностями местного законодательства.

Питающий кабель должен иметь соответствующую площадь сечения (см. таблицы параграфа 4.6)

Электрические системы должны быть высокого качества изготовления; их подключение должно проводиться квалифицированными специалистами, которые обязаны проверить эффективность заземления установки.

Питающий кабель должен крепиться соответствующими клеммами, распределительный щит должен быть надежно закрыт и снабжен защитой стандарта IP44.

Подключать компрессор только к розеткам утвержденного типа. Розетки должны иметь заземление и быть протестированы.


Прочность соединений кабелей различных компонентов должна периодически проверяться квалифицированным персоналом.

В главе 12 представлены электрические схемы основной и периферийной систем питания. Так же Вы их найдете внутри распределительного щита компрессора.

7. ВВОД В ЭКСПЛУАТАЦИЮ

7.1. Тестирование перед вводом компрессора в эксплуатацию

ПРИМЕЧАНИЕ: *Расходы по установке и подключению электрической и пневматической систем несет покупатель.*

 Рекомендуется, чтобы первый пуск компрессора производил специально обученный персонал, который должен провести необходимое тестирование и проконтролировать характеристики оборудования.

Каждая установка обязательно протестирована на заводе перед отгрузкой.

Во время первых часов эксплуатации следует понаблюдать за компрессором для того, чтобы убедиться в отсутствии неполадок.

- Необходимо обязательно выполнять требования, перечисленные в главах 5 и 6.
- Необходимо убрать весь упаковочный материал и инструмент.
- Подключите компрессор к пневмосети согласно указаниям параграфов 6.2 и 6.3.
- Проверьте уровень масла в ресивере: см. пункт 10.5. При низком уровне масла необходимо долить масло соответствующего качества.
- Проверьте соответствие данных на фирменной табличке компрессора с фактическими характеристиками электросистемы: отклонение на +/- 10% от номинального значения является допустимым.
- Подключите компрессор к электрической системе согласно пункту 6.4.



При подключении электрической части большое значение имеет последовательность фаз, так как от нее зависит направление вращения, которое должно быть указано стрелкой на корпусе винтовой пары (рис.9).

Следует помнить, что даже несколько секунд вращения в обратном направлении может вызвать серьезные повреждения.

В коробке подключения находится контрольный прибор, который следит за последовательностью фаз для предотвращения возможных ошибок.

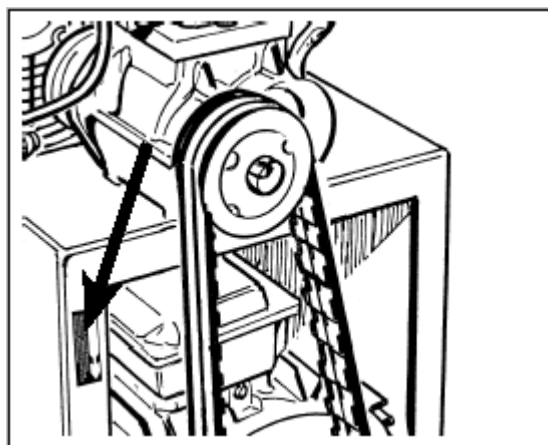


рис.9.

Теперь установка готова к пуску.



Прежде, чем приступить к пуску компрессора, следует изучить Руководство пользователя панели управления MC2 и главу 10 настоящего Руководства о сервисном обслуживании для получения более глубоких знаний об эксплуатируемом компрессоре.

7.2. Панель управления MC2 (см. приложение «Руководство пользователя панели управления MC2»).

10 ТЕХНИЧЕСКОЕ ОБСЛУЖИВАНИЕ

aerocompressors.ru

Для поддержания и сохранения функциональных характеристик и производительности компрессора в процессе его эксплуатации необходимо регулярно проводить плановые работы по техническому обслуживанию установки.

Изготовитель предоставляет право Пользователю на выполнение некоторых видов работ обычного технического обслуживания, при условии, что они будут выполняться обученным персоналом. Если данные работы проводятся специалистами Сервисного Центра, пользователь не может повторно установить компоненты, даже если они были заменены самим пользователем (см. пункт 7.4.2.2).

Использовать только оригинальные запасные части.

В следующих параграфах предоставлены инструкции по обслуживанию компрессора.



Перед выполнением любых видов работ по сервисному обслуживанию необходимо внимательно прочитать главу 5, которая посвящена положениям техники безопасности при выполнении работ. Безусловно, необходимым требованием является строгое соблюдение этих положений при выполнении любых видов работ по техобслуживанию.

10.1 Принцип работы

Компрессорная группа состоит из двух роторов (ведущий, или главный, и ведомый) со специальным асимметричным профилем (патент на типовой ряд VT), которые установлены на шарикоподшипниковых опорах, способными выдерживать осевые и радиальные нагрузки. Ведущий ротор представляет собой приводной ротор, тогда как ведомый ротор является приводимым соответственно. Т.е. главный ротор приводит в движение ведомый ротор. Однако роторы не соприкасаются друг с другом благодаря тонкой масляной пленке между ними, которая защищает прилегающие поверхности.

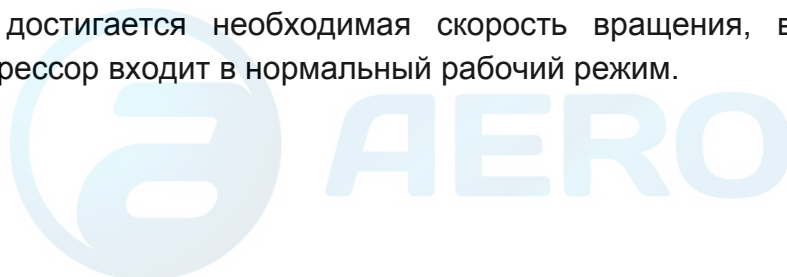
Масло выполняет несколько функций: смазка шарикоподшипников и роторов, отвод генерируемого из-за компрессии воздуха тепла, обеспечение «жидкой герметизации» и сокращение опасных зазоров внутри винтовой группы.

Пуск электродвигателя компрессора с фиксированной скоростью происходит по типу переключения системы «звезда-треугольник». Во время фазы «звезда» впускной клапан **VA** закрыт, благодаря чему обеспечивается легкий пуск (без нагрузки) с минимальным усилием и минимальными затратами энергии.

По истечении предварительно заданного интервала времени в несколько секунд компьютерный блок управления переключает систему на схему «треугольник»; за короткий переходный промежуток времени электродвигатель **MP** достигает номинальную скорость вращения. Впускной клапан открывается и начинается нормальный рабочий цикл.

Фаза пуска компрессора с регулировкой скорости происходит с ускорением электродвигателя, приводимого инвертором, который достигает максимальной скорости вращения соразмерно с давлением в пневмосети.

Как только достигается необходимая скорость вращения, впускной клапан **VA** открывается и компрессор входит в нормальный рабочий режим.



Всасываемый через воздушный фильтр **FA** воздух попадает в винтовую пару, где смешивается с впрыскиваемым маслом. Воздух постепенно сжимается и попадает в масляный ресивер, где самотеком происходит первичное отделение масла. Воздух, пока еще смешанный с мельчайшими каплями масла, проходит через воздушно-масляный ресивер и обезмасливающий фильтр сепаратора **FD**. Благодаря эффекту коалесценции (слипания) капельки масляных образований оседают на дне фильтра, откуда масло стекает по трубопроводу в винтовой блок.

Очищенный воздух проходит через контрольный клапан минимального давления **VR**, который открывается только при превышении граничного значения (прим. 4 бар), что гарантирует надлежащую смазку системы при любых условиях работы.

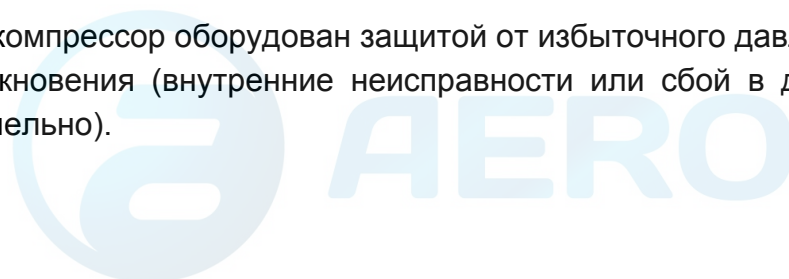
Масло, скопившееся на дне воздушно-масляного ресивера **SS**, под давлением попадает в масляный радиатор **RO** для охлаждения. Если температура масла ниже настроенного значения термклапана **VT**, то масло, обходя охладитель по каналу байпас, поступает в масляный фильтр **FO** и возвращается в воздушную головку. Датчик температуры **STO**, встроенный в трубопровод и соединенный с микропроцессором, обеспечивает постоянный контроль температуры внутри винтового блока.

Производительность контролируется по-разному на компрессорах без или с регулировкой скорости. На компрессорах с фиксированной скоростью по достижению рабочего давления, впускной клапан закрывается. Внутреннее давление в ресивере сбрасывается до тех пор, пока давление не будет достигнуто приблизительно 2 бара. Это значение определяется с помощью минимального количества засасываемого через впускной клапан воздуха, что гарантирует поддержание необходимого давления для надлежащей смазки системы. Вследствие этого, компрессор способен работать на «холостом ходу» с небольшим расходом энергии. Проработав на «холостом ходу» в течение заранее установленного времени, компрессор останавливается и находится в состоянии готовности к повторному автоматическому пуску, как только давления упадет ниже минимального установленного значения.

В компрессорах с регулировкой скорости, система управления регулирует скорость вращения для достижения и поддержания среднего давления между минимальным и максимальным выставленными значениями давления. Если потребление воздуха очень мало, то при достижении максимального рабочего давления, компрессор переходит на режим «холостого хода», как предписано для компрессоров с фиксированной скоростью. В данном случае, продолжительность фазы «холостого хода» короче, по завершению которой компрессор останавливается и находится в состоянии готовности к повторному автоматическому пуску.


Фазы останова компрессора также различаются в зависимости от двух типов установки. Время стандартной остановки компрессора с фиксированной скоростью запрограммировано; установка переходит на «холостой ход» и воздушно-масляный ресивер постепенно разгружается. У компрессоров с регулировкой скорости фаза остановки управляется через замедляющийся ход электродвигателя, во время которого происходит разгрузка системы.

Кроме того, компрессор оборудован защитой от избыточного давления, независимо от причины его возникновения (внутренние неисправности или сбой в других компрессорах, включенных параллельно).



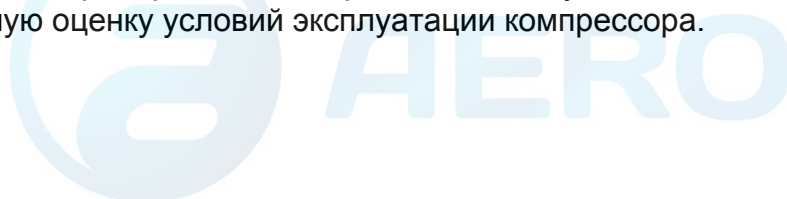
10.2 Таблица плановых сервисных работ

Ниже приведена таблица проведения всех необходимых работ по сервисному обслуживанию компрессора.

 Работы, требующие привлечения специалистов Сервисного Центра, отмечены этим символом.

Описание работ	Смотри раздел	Проводится силами сервисной службы	После первых 100 часов эксплуатации	После первых 1000 часов эксплуатации	Каждые 500 часов	Каждые 1000 часов	Каждые 2000 часов	Каждые 4000 часов
Контроль фильтра всасывания	10.3		•	•	•			
Замена фильтра всасывания	10.3			•		•		
Контроль воздушного фильтра	10.4		•	•	•			
Замена воздушного фильтра *	10.4			•		•		
Ревизия клапана минимального давления								•
Ревизия впускного клапана								•
Замена масляного фильтра	10.6		•	•		•		
Контроль уровня масла/дозаправка масла	10.5		•	•	•			
Замена масла	10.5						•	
Замена фильтра сепаратора	10.6						•	
Контроль возврата масла				•		•		
Контроль прочности креплений			•	•		•		
Контроль соединений электрических клемм			•	•		•		
Слив конденсата воздушно-масляного ресивера	10.7		•	•	•			
Чистка радиаторов				•		•		
Чистка конденсатора осушителя				•		•		
Замена фильтров осушителя				•		•		
Контроль натяжения и износа ремней			•	•		•		
Замена приводных ремней								•
Контроль настроек и регулировок							•	
Контроль работы устройств защиты							•	

* / Эти интервалы предусмотрены для эксплуатации компрессора в условиях **обычной степени загрязненности окружающей среды**. При критических условиях запыленности блок управления может сообщить о необходимости замены воздушного фильтра еще до планового сервисного обслуживания. В этом случае, следует в максимально короткий срок заменить фильтр. Квалифицированный персонал может уже на этапе монтажа оборудования дать Вам объективную оценку условий эксплуатации компрессора.



10.3 Замена предварительного фильтра всасывания



Перед выполнением любых видов работ по сервисному обслуживанию необходимо внимательно прочитать главу 5 о мерах предосторожности и правилах техники безопасности. Безусловно, необходимым требованием является строгое соблюдение этих положений при выполнении любых видов работ по техобслуживанию.

- С внешней стороны компрессора ослабить крепления панели **PPA** фильтра всасывания.
- Затем извлечь решетку впускного предварительного фильтра и фильтрующий элемент **PA** (рис.10).
- Заменить фильтрующий элемент **PA**.
- Установить решетку предварительного фильтра на прежнее место.

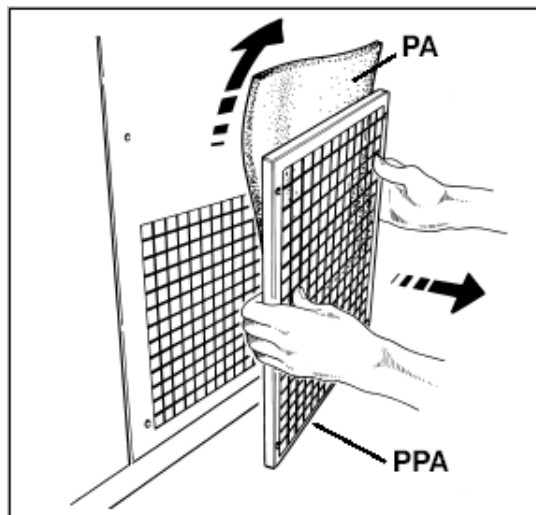


рис.10.

Для сброса в нуль счетчика времени проведения работ по техническому обслуживанию (только для пользователей с соответствующим доступом) см. приложение «Руководство пользователя MC2», пункт 7.4.2.2.

10.4 Очистка и замена воздушного фильтра



Перед выполнением любых видов работ по сервисному обслуживанию необходимо внимательно прочитать главу 5 о мерах предосторожности и правилах техники безопасности. Безусловно, необходимым требованием является строгое соблюдение этих положений при выполнении любых видов работ по техобслуживанию.

Для моделей Formula

- Открыть фронтальную панель **PF** компрессора с помощью прилагаемого ключа.

Для моделей Genesis

- Открыть фронтальную панель **PF2** компрессора с помощью прилагаемого ключа.
- Снять фронтальную часть корпуса фильтра **CF**, нажав на два крепежных зажима (рис.11).
- Извлечь воздушный фильтр **FA** из корпуса, как показано на рис.12.

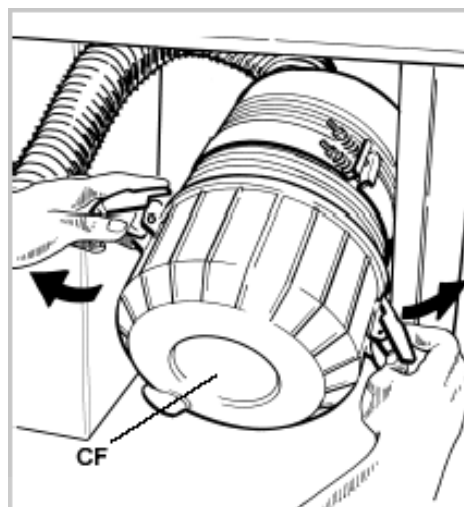


рис.11

- Продуть фильтр струей воздуха, направленной внутрь корпуса фильтра, или заменить фильтр согласно расписанию по плановому обслуживанию компрессора. Не применять для очистки фильтра жидкости или чистящие средства.
- Заменить фильтр **FA**, полностью установив его в корпус.
- Установить на место фронтальную часть корпуса фильтра **CF**, нажав на два крепежных зажима.

Для моделей **Formula**

- Установить фронтальную панель **PF** компрессора на прежнее место.

Для моделей **Genesis**

- Установить фронтальную панель **PF2** компрессора на прежнее место.

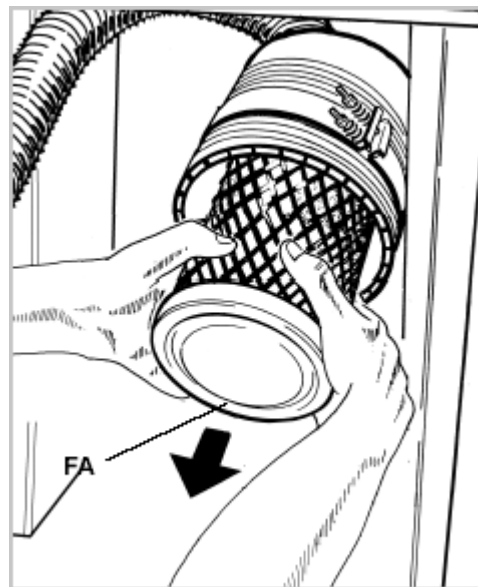


рис.12

Для сброса в нуль счетчика времени проведения работ по техническому обслуживанию (только для пользователей с соответствующим доступом) см. приложение «Руководство пользователя MC2», пункт 7.4.2.2.

10.5 Контроль уровня масла, дозаправка и смена масла



Перед выполнением любых видов работ по сервисному обслуживанию необходимо внимательно прочитать главу 5 о мерах предосторожности и правилах техники безопасности. Безусловно, необходимым требованием является строгое соблюдение этих положений при выполнении любых видов работ по техобслуживанию.

Контроль уровня масла, дозаправка масла

Регулярный контроль уровня масла следует осуществлять спустя не менее 30 минут после остановки компрессора.

Процедура контроля проста: проверьте уровень масла на смотровой пластиковой трубке **TRL** (см. **рис.14**), предварительно сняв фронтальную панель **PF** (для компрессоров **Formula**) или **PF2** (для компрессоров **Genesis**).

Уровень масла должен быть виден, но не превышать максимальную границу **RLMAX**.

Когда уровень масла приближается к минимальной границе смотровой трубки **TRL**, масло необходимо долить.



Ни в коем случае нельзя допускать падение масла до уровня, при котором в смотровой пластиковой трубке **TRL масла не видно вообще!**

Максимальный уровень масла достигается тогда, когда масло поднимается до максимального уровня **RLMAX** во время заправки.

Для дозаправки масла выполните следующие операции:



Для компрессоров Formula

- Снять фронтальную панель **PF** при помощи прилагаемого ключа.

Для компрессоров Genesis

- Снять фронтальные панели **PF1** и **PF2** при помощи прилагаемого ключа.
- Открутить пробку маслоналивной горловины **ТО**, не потеряв при этом прокладку (**рис.15**). Используя воронку, залейте масло (**рис.15**).
- Дополнить уровень масла согласно предписаниям пункта 4.7.

**Избегать чрезмерного количества масла!!!
Убедитесь в том, что уровень масла не превышает максимальный уровень RLM (см. рис.14).**

- Проверить правильную посадку прокладки пробки маслоналивной горловины и закрутить пробку (не слишком сильно).

Для компрессоров Formula

- Установите фронтальную панель **PF** при помощи прилагаемого ключа на прежнее место.

Для компрессоров Genesis

- Установите фронтальные панели **PF1** и **PF2** при помощи прилагаемого ключа на прежнее место.

Смена масла

Смена масла должна выполняться регулярно согласно указаниям таблицы проведения сервисного обслуживания (см. пункт 10.2) или в случае смены сорта масла.



Эта процедура должна выполняться, когда масло находится еще в теплом состоянии, сохраняя низкую вязкость и высокую текучесть.

Предостережение: температура масла не должна быть настолько высокой, чтобы представляла риск нанесения ожогов или ошпаривания.

При смене масла выполнить следующие операции:

Для компрессоров Formula

- Снять фронтальную панель **PF** при помощи прилагаемого ключа.

Для компрессоров Genesis

- Снять фронтальные панели **PF1** и **PF2** при помощи прилагаемого ключа.

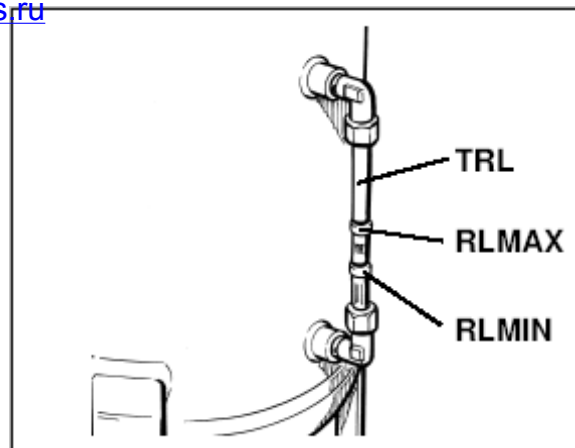


рис.14.

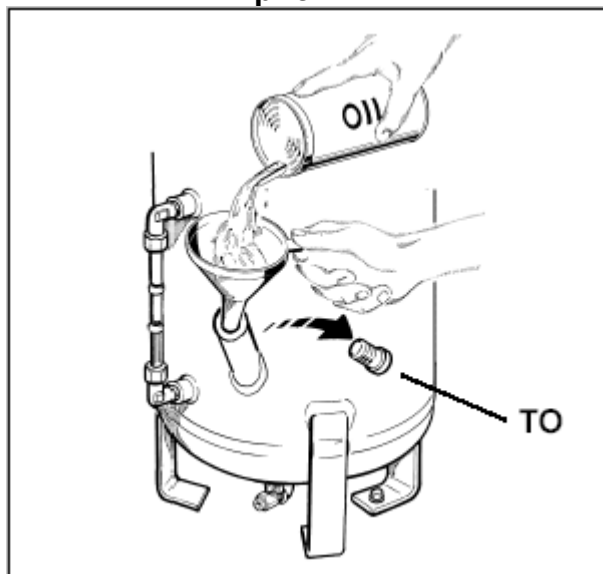
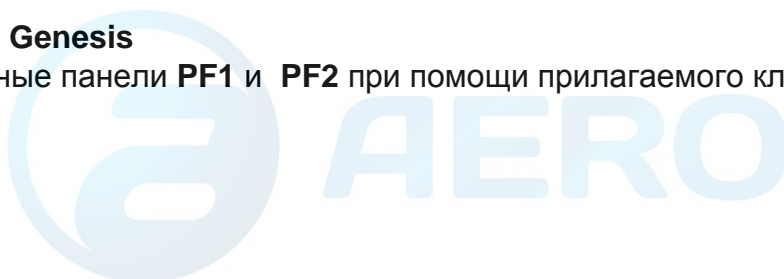


рис.15.



- Отвинтить пробку маслоналивной горловины **ТО**, не потеряв при этом уплотнительную прокладку (**рис.16**).
- Подсоединить прилагаемый штуцер **R**, который должен сообщаться с накопительной емкостью, к креплению **DO** после снятия предохранительной пробки (**рис.17**).
- Открыть сливной клапан **RSO** и слить масло (**рис.17**).
- Закрыть клапан слива масла **RSO**.
- Дозаправка масла проводится согласно описанию параграфа «**Контроль уровня масла/дозаправка масла**».
- Проверить правильную посадку прокладки пробки **ТО** и закрутить пробку (не слишком сильно).
- Установить на прежнее место фронтальную панель **PF** (для компрессоров **Formula**) или **PF1-PF2** (для компрессоров **Genesis**) при помощи прилагаемого ключа.
- Открыть запорный клапан между компрессором и распределительной магистралью. Включить линейный выключатель и **выполнить пробный пуск**.
Спустя несколько минут работы, визуально осмотрите компрессор на возможные утечки масла.
- Проверить уровень масла согласно описанию параграфа «**Контроль уровня масла/дозаправка масла**». При необходимости, долить масло.

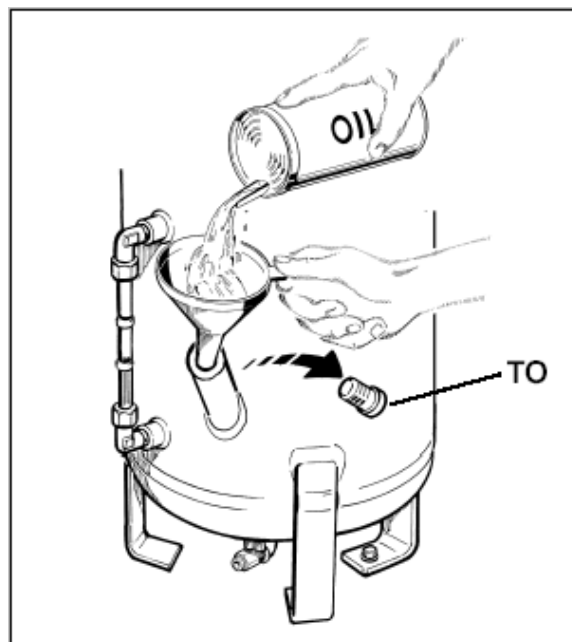


рис.16.

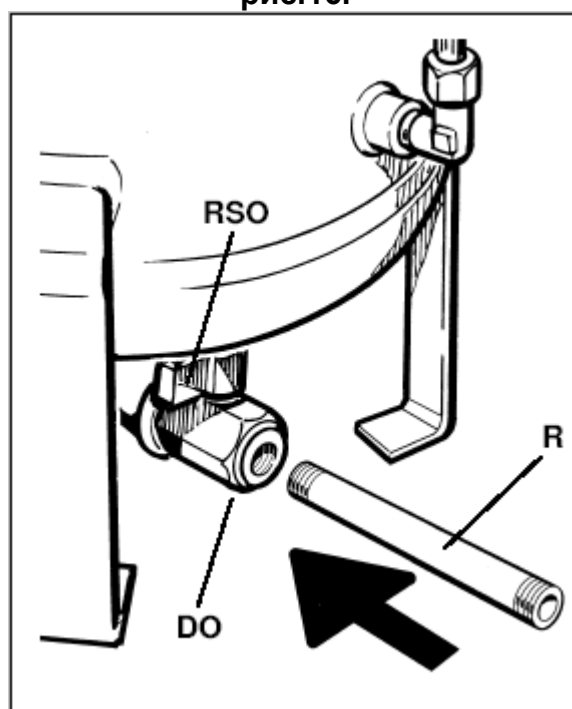


рис.17.

Для компрессоров Formula

- Установите фронтальную панель **PF** при помощи прилагаемого ключа на прежнее место.

Для компрессоров Genesis

- Установите фронтальные панели **PF1** и **PF2** при помощи прилагаемого ключа на прежнее место.



Помните, что отработанные масло, конденсат и все фильтры компрессора являются загрязняющими окружающую среду материалами и должны быть утилизированы согласно предписаниям местного законодательства.

Для сброса в нуль счетчика времени проведения работ по техническому обслуживанию (только для пользователей с соответствующим доступом) см. приложение «Руководство пользователя MC2», пункт 7.4.2.2.

10.6 Замена масляного фильтра и фильтра маслосепаратора



Перед выполнением любых видов работ по сервисному обслуживанию необходимо внимательно прочитать главу 5 о мерах предосторожности и правилах техники безопасности. Безусловно, необходимым требованием является строгое соблюдение этих положений при выполнении любых видов работ по техобслуживанию.

Для компрессоров Formula

- Снять фронтальную панель **PF** при помощи прилагаемого ключа.

Для компрессоров Genesis

- Снять фронтальные панели **PF1** и **PF2** при помощи прилагаемого ключа.
- Снять крышку верхней панели **BS**.
- С помощью соответствующего прилагаемого ключа снять картридж масляного фильтра **FO** (рис. 18).
- До установки нового картриджа, необходимо смазать уплотнительную прокладку (см. рис.19).
- Укрепить фильтр и подтянуть его рукой. Во избежание повреждения внутренней структуры фильтра ни в коем случае не применять какой-либо инструмент для его затяжки!
- **Открыть запорный клапан между компрессором и распределительной магистралью. Включить главный выключатель и выполнить пробный пуск.**
- Спустя несколько минут работы, визуально осмотрите компрессор на возможные утечки масла.
- Проверить уровень масла согласно описанию параграфа «Контроль уровня масла/дозаправка масла». При необходимости, долить масло.

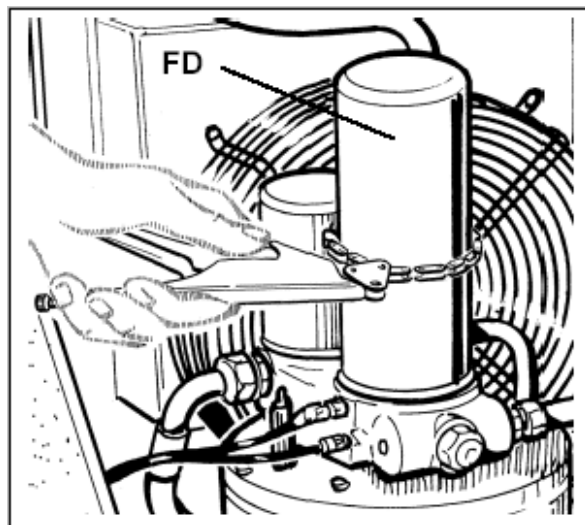


рис.18.



рис.19.

Для компрессоров Formula

- Установите фронтальную панель **PF** при помощи прилагаемого ключа и крышку верхней панели на прежнее место.

Для компрессоров Genesis

- Установите фронтальные панели **PF1** и **PF2** при помощи прилагаемого ключа на прежнее место и крышку верхней панели на прежнее место.



Помните, что отработанные масло, конденсат и все фильтры компрессора являются загрязняющими окружающую среду материалами и должны быть утилизированы согласно предписаниям местного законодательства.

Для сброса в нуль счетчика времени проведения работ по техническому обслуживанию см. приложение «Руководство пользователя MC2», пункт 7.4.2.2.

10.7 Слив конденсата



Перед выполнением любых видов работ по сервисному обслуживанию необходимо внимательно прочитать главу 5 о мерах предосторожности и правилах техники безопасности. Безусловно, необходимым требованием является строгое соблюдение этих положений при выполнении любых видов работ по техобслуживанию.

Если компрессор оборудован осушителем и/или воздушным ресивером, то блок управления MC2 обеспечивает автоматическую запрограммированную по времени работу электромагнитного клапана конденсатоотводчика.

В компрессорах, оборудованных осушителем, с или без ресивера, слив конденсата можно проконтролировать с помощью патрубка, расположенного на задней панели **PP**.

В компрессорах, оборудованных воздушным ресивером, слив конденсата контролируется при помощи электромагнитного клапана, расположенного под воздушным ресивером **SA**.

Воздушный ресивер

Для удаления конденсата, накапливающегося в воздушном ресивере, выполните следующие действия:

- Разместите подходящий для сбора конденсата емкость под клапаном слива конденсата **RSC**, который располагается под ресивером **SA**.
- Убедитесь в том, что отсечной клапан между компрессором и распределительной магистралью закрыт.
- Открыть клапан слива конденсата **RSC** (рис.20), при необходимости используя плоскогубцы.
- Дождитесь полного слива конденсационной воды так, чтобы ресивер остался пуст.
- Закрыть клапан **RSC**.

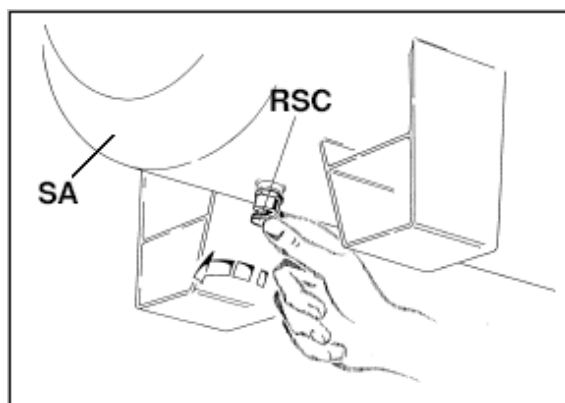


рис.20.



Помните, что отработанные масло, конденсат и все фильтры компрессора являются загрязняющими окружающую среду материалами и должны быть утилизированы согласно предписаниям местного законодательства.

Ресивер воздушно-масляного сепаратора

Необходимо регулярно сливать конденсат, накапливаемый в воздушно-масляном сепараторе, используя принцип слоевого разделения жидкостей в состоянии покоя.

Частота данной процедуры зависит от условий окружающей среды (например, низкая температура, высокая влажность) и частоты холодных пусков компрессора.



Для проведения этой операции необходимо остановить компрессор, как минимум, на один час до начала работ.



- Снять фронтальную панель **PF** (для компрессоров **Formula**) или **PF1-PF2** (для компрессоров **Genesis**) с помощью прилагаемого ключа.
- Подсоединить прилагаемый штуцер **R**, который должен сообщаться с накопительной емкостью, к креплению **DO** после снятия предохранительной пробки (рис.21).
- Приоткрыть сливной клапан **RSO** (рис.21).
- Выполнить действие и закрыть кран слива масла **RSO** сразу, как только начнет выходить масло.
- Проверить уровень масла согласно описанию параграфа «Контроль уровня масла/дозаправка масла». При необходимости, долить масло.
- Установить предохранительную пробку и панель **PF** (для компрессоров **Formula**) или **PF1-PF2** (для компрессоров **Genesis**) на прежнее место.

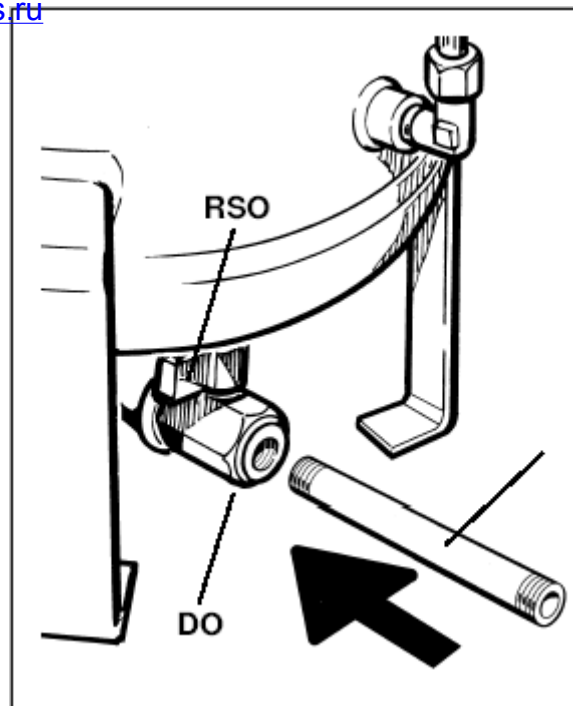


рис.21.

Конденсат, накапливаемый в воздушном и воздушно-масляном ресиверах, необходимо раз в неделю – или более, сливать вручную. Ответственность за данную операцию несет Пользователь.

10.8 Замена предохранителей



Перед выполнением любых видов работ по сервисному обслуживанию необходимо внимательно прочитать главу 5 о мерах предосторожности и правилах техники безопасности. Безусловно, необходимым требованием является строгое соблюдение этих положений при выполнении любых видов работ по техобслуживанию.

- **Formula:**

Открыть угловую панель **SPA** компрессорного щита при помощи прилагаемого ключа.

- **Genesis:**

Открыть панель электрощита **SCE** при помощи прилагаемого ключа.

- Заменить поврежденные предохранители. Строго соблюдать ампераж согласно параграфам 12.8, 12.9.

- **Formula:**

Закрыть угловую панель **SPA**.

- **Genesis:**

Закрыть панель электрощита **SCE**.

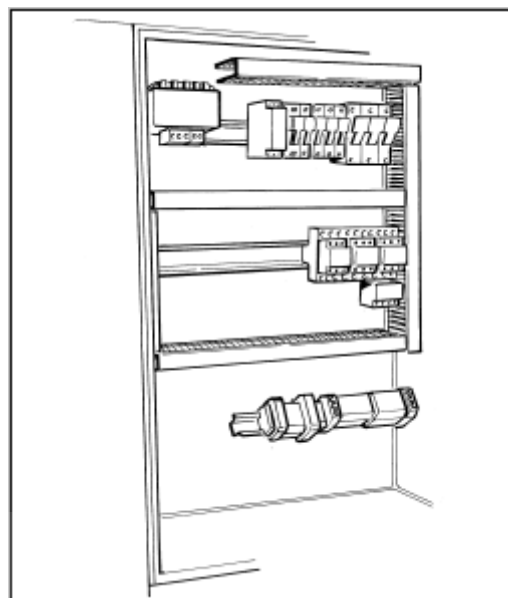


рис.22

11. ЗАПАСНЫЕ ЧАСТИ И СЕРВИСНЫЕ ЦЕНТРЫ

11.1 Коды запасных частей и расходных материалов для заказа

В приведенной ниже таблице даны коды основных запасных частей.

В отношении заказа других запасных частей обращайтесь в авторизованную сервисную службу АВАС.

FORMULA

Модель	Давление	Воздушный фильтр	Масляный фильтр	Сепаратор	Предварительный фильтр всасывания	Приводные ремни
	бар					
16	8	9618035	9056113	9056322	9623506	(3)9075215
	10					(3)9075221
	13					(3)9075291
	15					
18,5	8	9618035	9056113	9056322	9623506	(4)9075211
	10					(4)9075212
	13					(4)9075216
	15					
22	8	9618035	9056113	9056322	9623506	(4)9075212
	10					(4)9075212
	13					(4)9075216
	15					

GENESIS

Модель	Давление	Воздушный фильтр	Масляный фильтр	Сепаратор	Предварительный фильтр всасывания	Приводные ремни
	бар					
15	8	9056940	9056935	9056944	9623593	(3)9075215
	10					(3)9075221
	13					(3)9075291
	15					
18,5	8	9056940	9056935	9056944	9623593	(4)9075211
	10					(4)9075212
	13					(4)9075216
	15					
22	8	9056940	9056935	9056944	9623593	(4)9075212
	10					(4)9075212
	13					(4)9075216
	15					



КОМПРЕССОР СЕРВИС

11.2 Центры по сервисному обслуживанию

Производитель предоставляет квалифицированные услуги по гарантийному обслуживанию, создав широкую сервисную сеть и Технический отдел, где можно решить все возникшие проблемы. При обращении в Центр по сервисному обслуживанию АВАС всегда точно называйте модель компрессора и серийный номер.

Наши контактные данные:

г. Новосибирск, ул.Котовского, д.21/1, офис №4

Тел.: +7 (383) 299-56-20

E-mail: 2995620@mail.ru

Мы работаем с понедельника по пятницу с 09:00 до 18:00

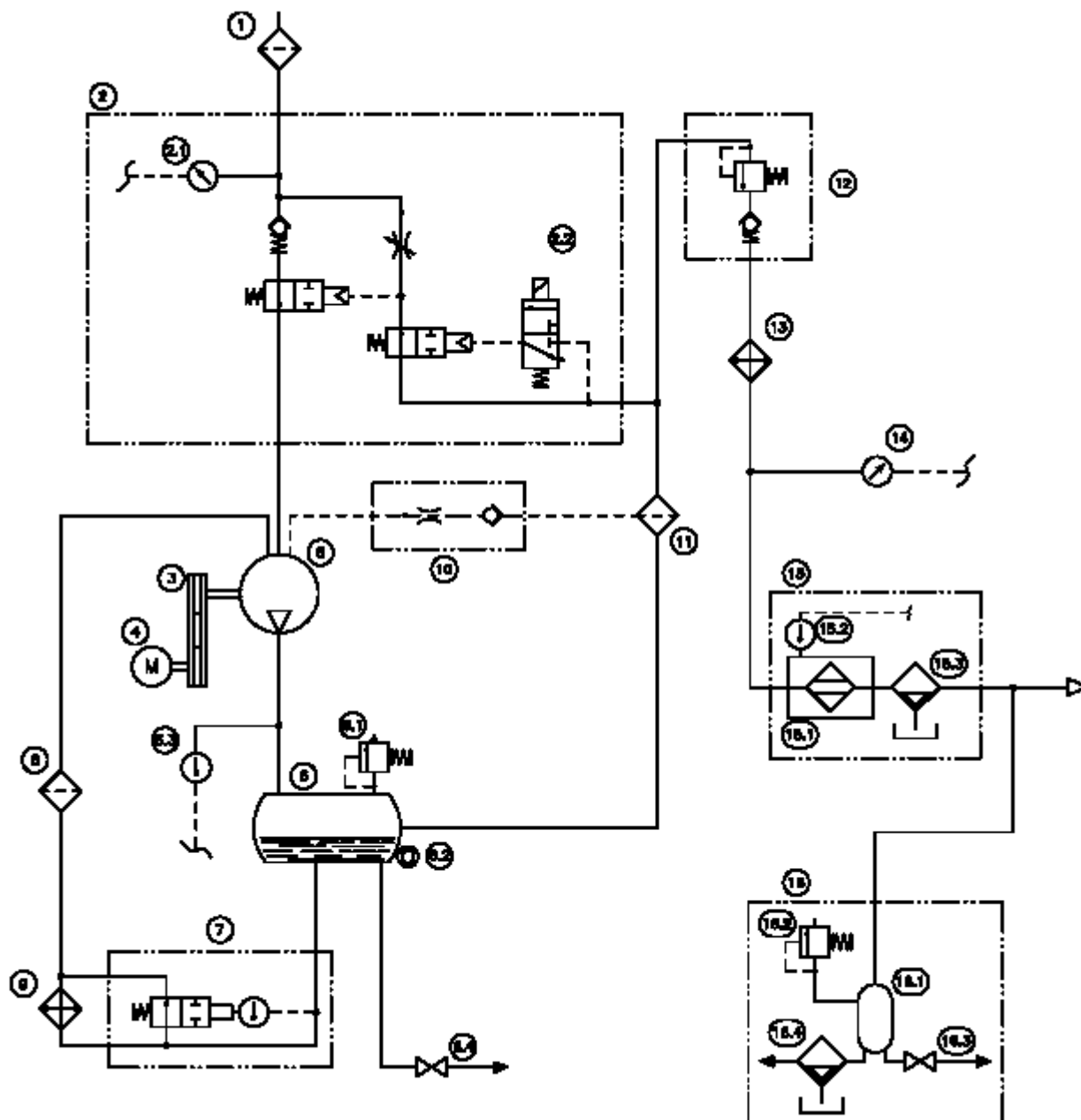
<http://www.compressor-atlas.ru/>

Страна изготовитель – Италия

Расчетный срок службы – 5 лет при строгом соблюдении правил технического и сервисного обслуживания, указанных в данном руководстве по эксплуатации



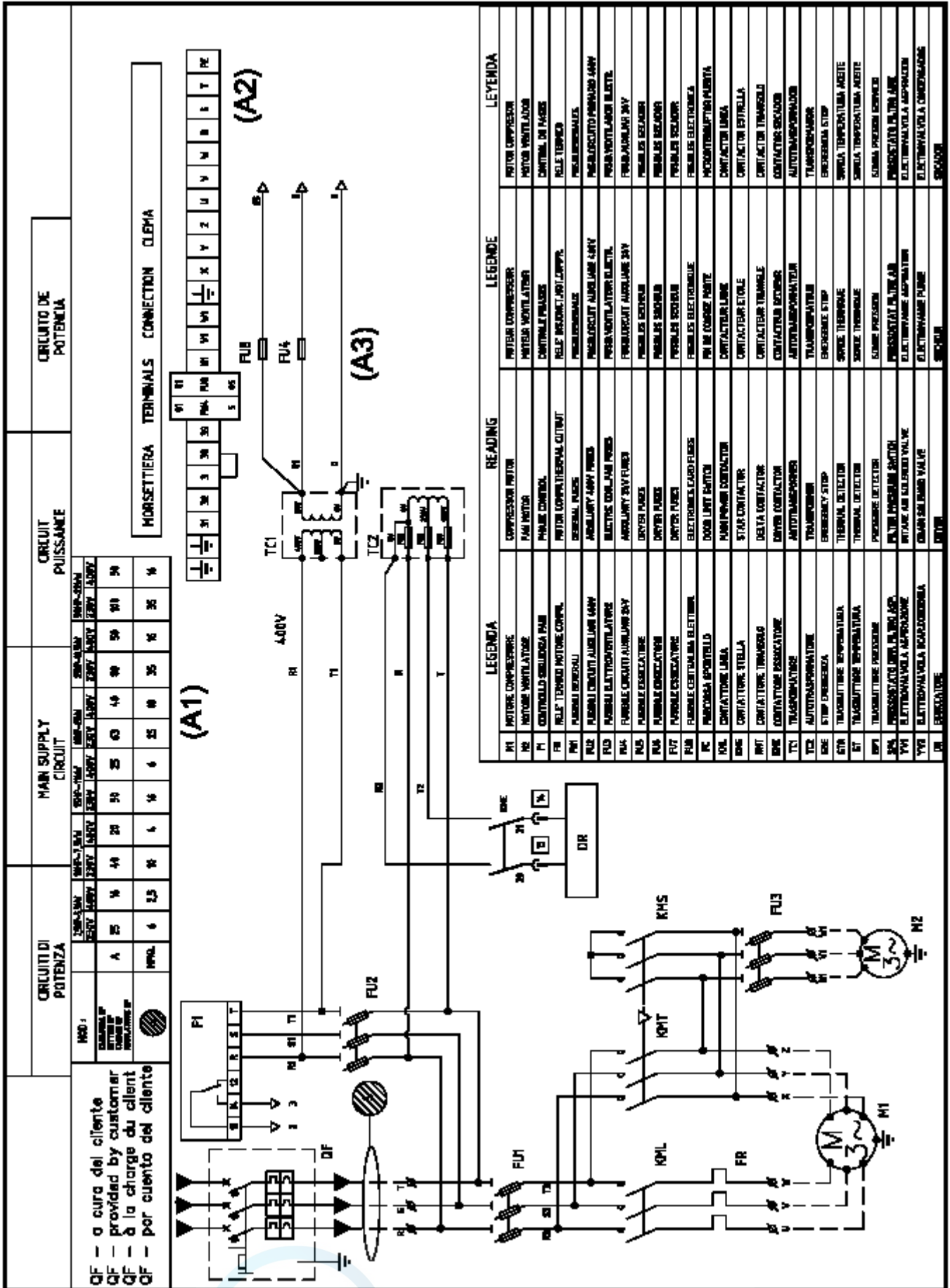
12.1 Схема гидравлично-пневматической системы установки



Обозначения гидравлической и пневматической системы

- | | |
|--|--|
| 1 Воздушный фильтр | 11 Обезмасливающий фильтр |
| 2 Впускной фильтр | 12 Клапан минимального давления/
контрольный клапан |
| 2.1 Датчик засорения воздушного фильтра | 13 Воздушный теплообменник |
| 3 Привод | 14 Датчик давления в сети |
| 4 Двигатель | 15 Осушитель (если компрессор оборудован им) |
| 5 Винтовая пара | 15.1 Воздушный осушитель |
| 6 Масляный ресивер | 15.2 Датчик температуры точки росы |
| 6.1 Предохранительный клапан | 15.3 Автоматический конденсатоотводчик |
| 6.2 Индикатор уровня масла | 16 Воздушный ресивер (если компрессор
оборудован им) |
| 6.3 Датчик температуры воздушно-
масляной смеси | 16.1 Воздушный ресивер |
| 6.4 Выходное отверстие слива масла | 16.2 Предохранительный клапан |
| 7 Термостатический клапан | 16.3 Сливной кран |
| 8 Масляный фильтр | 16.4 Конденсатоотводчик (для компрессора,
оборудованного ресивером, но без осушителя) |
| 9 Воздушно-масляный обменник | |
| 10 Возврат масла | |

12.3 Электрическая схема подключения основной системы электропитания (15-22 кВт компрессор с осушителем)



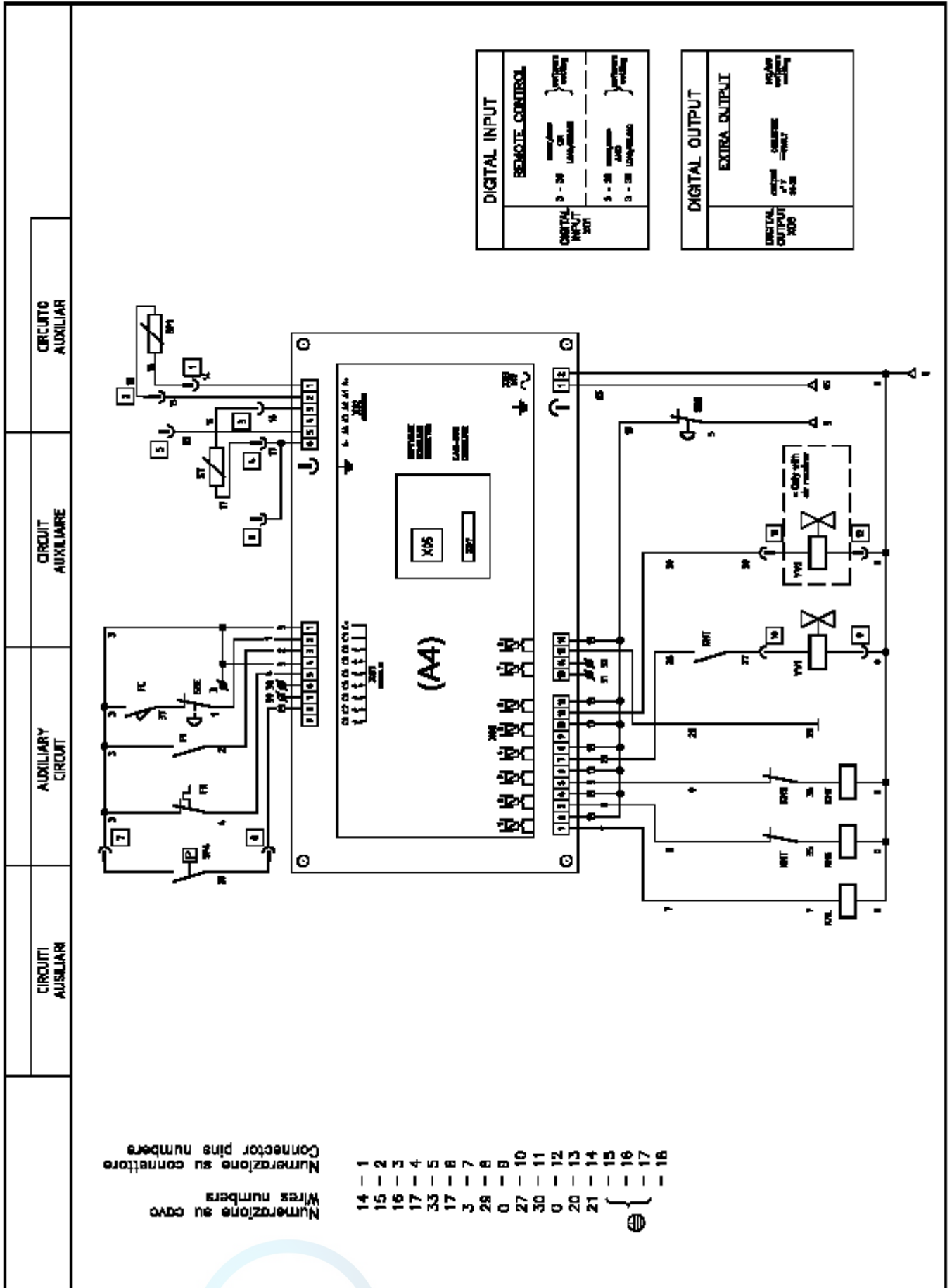
QF - a cura del cliente
 QF - provided by customer
 QF - à la charge du client
 QF - por cuenta del cliente

CIRCUITI DI POTENZA		MAIN SUPPLY CIRCUIT		CIRCUIT PUISSANCE		CIRCUITO DE POTENCIA	
200V-300V	250V-300V	200V-300V	250V-300V	200V-300V	250V-300V	200V-300V	250V-300V
A	25	14	20	50	63	40	50
1000	6	15	16	6	25	16	35

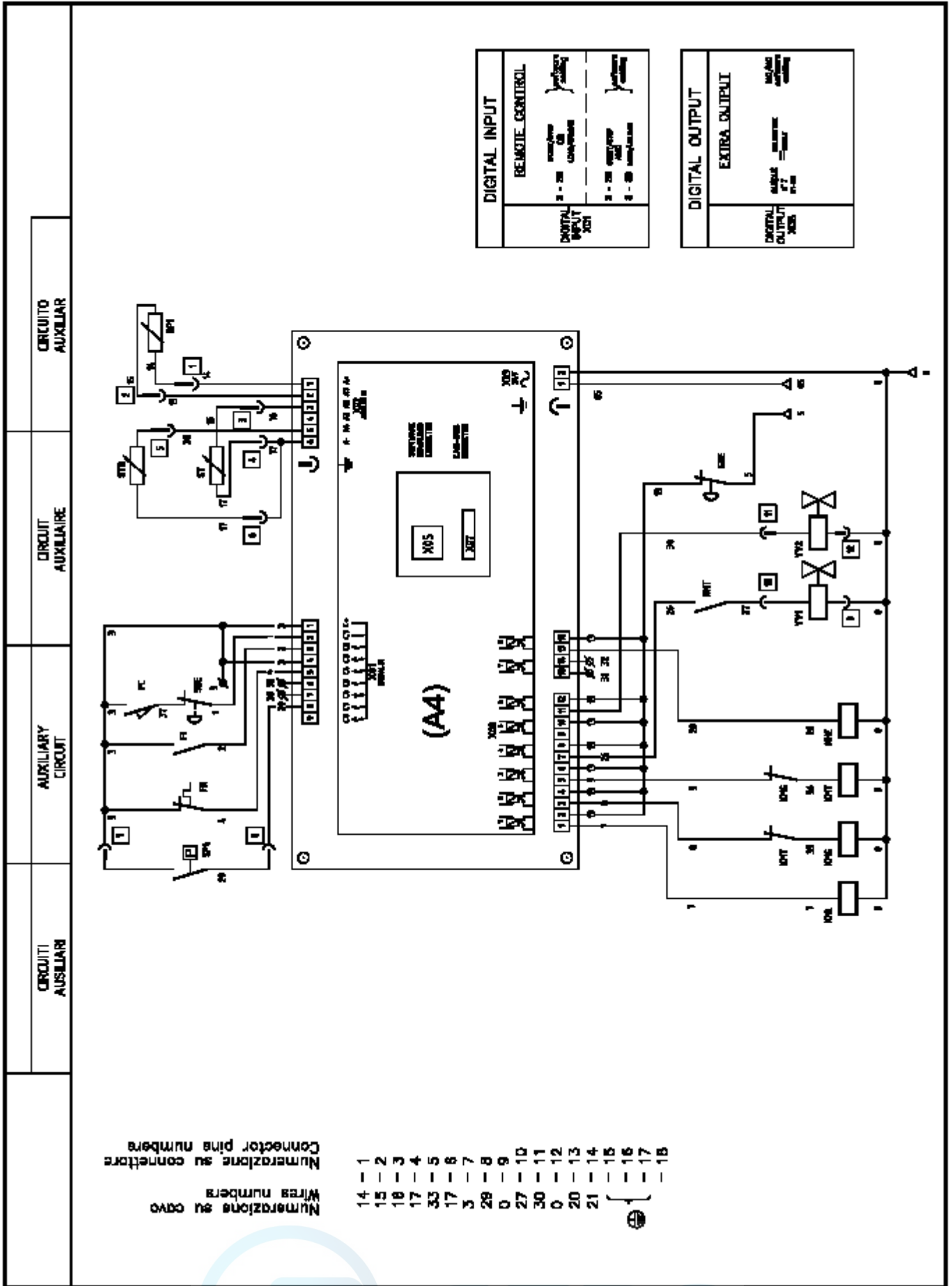
LEGENDA	READING	LEGENDE	LEYENDA
M1	MOTORE COMPRESSORE	COMPRESSOR MOTOR	MOTOR COMPRESSOR
M2	MOTORE VENTILATORE	FAN MOTOR	MOTOR VENTILADOR
R1	CONTROLLO SENSORE FASE	PHASE CONTROL	CONTROL DE FASES
R2	RELÈ TERMO MOTORE COMP.	MOTOR COOLING THERMAL CUTOUT	RELÉ TERMO MOTOR COMP.
R3	PROTEZIONE SOVRACCORRENTE	OVERCURRENT	PROTECCIÓN SOBRECORRIENTES
R4	PROTEZIONE CIRCUITO ALIMENTAZIONE 400V	400V CIRCUIT OVERCURRENT	PROTECCIÓN CIRCUITO ALIMENTACIÓN 400V
R5	PROTEZIONE ELETTRONICA	ELECTRONIC OVERCURRENT	PROTECCIÓN ELECTRÓNICA
R6	PROTEZIONE CIRCUITO ALIMENTAZIONE 230V	230V CIRCUIT OVERCURRENT	PROTECCIÓN CIRCUITO ALIMENTACIÓN 230V
R7	PROTEZIONE SOVRACCORRENTE	OVERCURRENT	PROTECCIÓN SOBRECORRIENTES
R8	PROTEZIONE SOVRACCORRENTE	OVERCURRENT	PROTECCIÓN SOBRECORRIENTES
R9	PROTEZIONE SOVRACCORRENTE	OVERCURRENT	PROTECCIÓN SOBRECORRIENTES
R10	PROTEZIONE SOVRACCORRENTE	OVERCURRENT	PROTECCIÓN SOBRECORRIENTES
R11	PROTEZIONE SOVRACCORRENTE	OVERCURRENT	PROTECCIÓN SOBRECORRIENTES
R12	PROTEZIONE SOVRACCORRENTE	OVERCURRENT	PROTECCIÓN SOBRECORRIENTES
R13	PROTEZIONE SOVRACCORRENTE	OVERCURRENT	PROTECCIÓN SOBRECORRIENTES
R14	PROTEZIONE SOVRACCORRENTE	OVERCURRENT	PROTECCIÓN SOBRECORRIENTES
R15	PROTEZIONE SOVRACCORRENTE	OVERCURRENT	PROTECCIÓN SOBRECORRIENTES
R16	PROTEZIONE SOVRACCORRENTE	OVERCURRENT	PROTECCIÓN SOBRECORRIENTES
R17	PROTEZIONE SOVRACCORRENTE	OVERCURRENT	PROTECCIÓN SOBRECORRIENTES
R18	PROTEZIONE SOVRACCORRENTE	OVERCURRENT	PROTECCIÓN SOBRECORRIENTES
R19	PROTEZIONE SOVRACCORRENTE	OVERCURRENT	PROTECCIÓN SOBRECORRIENTES
R20	PROTEZIONE SOVRACCORRENTE	OVERCURRENT	PROTECCIÓN SOBRECORRIENTES
R21	PROTEZIONE SOVRACCORRENTE	OVERCURRENT	PROTECCIÓN SOBRECORRIENTES
R22	PROTEZIONE SOVRACCORRENTE	OVERCURRENT	PROTECCIÓN SOBRECORRIENTES
R23	PROTEZIONE SOVRACCORRENTE	OVERCURRENT	PROTECCIÓN SOBRECORRIENTES
R24	PROTEZIONE SOVRACCORRENTE	OVERCURRENT	PROTECCIÓN SOBRECORRIENTES
R25	PROTEZIONE SOVRACCORRENTE	OVERCURRENT	PROTECCIÓN SOBRECORRIENTES
R26	PROTEZIONE SOVRACCORRENTE	OVERCURRENT	PROTECCIÓN SOBRECORRIENTES
R27	PROTEZIONE SOVRACCORRENTE	OVERCURRENT	PROTECCIÓN SOBRECORRIENTES
R28	PROTEZIONE SOVRACCORRENTE	OVERCURRENT	PROTECCIÓN SOBRECORRIENTES
R29	PROTEZIONE SOVRACCORRENTE	OVERCURRENT	PROTECCIÓN SOBRECORRIENTES
R30	PROTEZIONE SOVRACCORRENTE	OVERCURRENT	PROTECCIÓN SOBRECORRIENTES
R31	PROTEZIONE SOVRACCORRENTE	OVERCURRENT	PROTECCIÓN SOBRECORRIENTES
R32	PROTEZIONE SOVRACCORRENTE	OVERCURRENT	PROTECCIÓN SOBRECORRIENTES
R33	PROTEZIONE SOVRACCORRENTE	OVERCURRENT	PROTECCIÓN SOBRECORRIENTES
R34	PROTEZIONE SOVRACCORRENTE	OVERCURRENT	PROTECCIÓN SOBRECORRIENTES
R35	PROTEZIONE SOVRACCORRENTE	OVERCURRENT	PROTECCIÓN SOBRECORRIENTES
R36	PROTEZIONE SOVRACCORRENTE	OVERCURRENT	PROTECCIÓN SOBRECORRIENTES
R37	PROTEZIONE SOVRACCORRENTE	OVERCURRENT	PROTECCIÓN SOBRECORRIENTES
R38	PROTEZIONE SOVRACCORRENTE	OVERCURRENT	PROTECCIÓN SOBRECORRIENTES
R39	PROTEZIONE SOVRACCORRENTE	OVERCURRENT	PROTECCIÓN SOBRECORRIENTES
R40	PROTEZIONE SOVRACCORRENTE	OVERCURRENT	PROTECCIÓN SOBRECORRIENTES
R41	PROTEZIONE SOVRACCORRENTE	OVERCURRENT	PROTECCIÓN SOBRECORRIENTES
R42	PROTEZIONE SOVRACCORRENTE	OVERCURRENT	PROTECCIÓN SOBRECORRIENTES
R43	PROTEZIONE SOVRACCORRENTE	OVERCURRENT	PROTECCIÓN SOBRECORRIENTES
R44	PROTEZIONE SOVRACCORRENTE	OVERCURRENT	PROTECCIÓN SOBRECORRIENTES
R45	PROTEZIONE SOVRACCORRENTE	OVERCURRENT	PROTECCIÓN SOBRECORRIENTES
R46	PROTEZIONE SOVRACCORRENTE	OVERCURRENT	PROTECCIÓN SOBRECORRIENTES
R47	PROTEZIONE SOVRACCORRENTE	OVERCURRENT	PROTECCIÓN SOBRECORRIENTES
R48	PROTEZIONE SOVRACCORRENTE	OVERCURRENT	PROTECCIÓN SOBRECORRIENTES
R49	PROTEZIONE SOVRACCORRENTE	OVERCURRENT	PROTECCIÓN SOBRECORRIENTES
R50	PROTEZIONE SOVRACCORRENTE	OVERCURRENT	PROTECCIÓN SOBRECORRIENTES
R51	PROTEZIONE SOVRACCORRENTE	OVERCURRENT	PROTECCIÓN SOBRECORRIENTES
R52	PROTEZIONE SOVRACCORRENTE	OVERCURRENT	PROTECCIÓN SOBRECORRIENTES
R53	PROTEZIONE SOVRACCORRENTE	OVERCURRENT	PROTECCIÓN SOBRECORRIENTES
R54	PROTEZIONE SOVRACCORRENTE	OVERCURRENT	PROTECCIÓN SOBRECORRIENTES
R55	PROTEZIONE SOVRACCORRENTE	OVERCURRENT	PROTECCIÓN SOBRECORRIENTES
R56	PROTEZIONE SOVRACCORRENTE	OVERCURRENT	PROTECCIÓN SOBRECORRIENTES
R57	PROTEZIONE SOVRACCORRENTE	OVERCURRENT	PROTECCIÓN SOBRECORRIENTES
R58	PROTEZIONE SOVRACCORRENTE	OVERCURRENT	PROTECCIÓN SOBRECORRIENTES
R59	PROTEZIONE SOVRACCORRENTE	OVERCURRENT	PROTECCIÓN SOBRECORRIENTES
R60	PROTEZIONE SOVRACCORRENTE	OVERCURRENT	PROTECCIÓN SOBRECORRIENTES
R61	PROTEZIONE SOVRACCORRENTE	OVERCURRENT	PROTECCIÓN SOBRECORRIENTES
R62	PROTEZIONE SOVRACCORRENTE	OVERCURRENT	PROTECCIÓN SOBRECORRIENTES
R63	PROTEZIONE SOVRACCORRENTE	OVERCURRENT	PROTECCIÓN SOBRECORRIENTES
R64	PROTEZIONE SOVRACCORRENTE	OVERCURRENT	PROTECCIÓN SOBRECORRIENTES
R65	PROTEZIONE SOVRACCORRENTE	OVERCURRENT	PROTECCIÓN SOBRECORRIENTES
R66	PROTEZIONE SOVRACCORRENTE	OVERCURRENT	PROTECCIÓN SOBRECORRIENTES
R67	PROTEZIONE SOVRACCORRENTE	OVERCURRENT	PROTECCIÓN SOBRECORRIENTES
R68	PROTEZIONE SOVRACCORRENTE	OVERCURRENT	PROTECCIÓN SOBRECORRIENTES
R69	PROTEZIONE SOVRACCORRENTE	OVERCURRENT	PROTECCIÓN SOBRECORRIENTES
R70	PROTEZIONE SOVRACCORRENTE	OVERCURRENT	PROTECCIÓN SOBRECORRIENTES
R71	PROTEZIONE SOVRACCORRENTE	OVERCURRENT	PROTECCIÓN SOBRECORRIENTES
R72	PROTEZIONE SOVRACCORRENTE	OVERCURRENT	PROTECCIÓN SOBRECORRIENTES
R73	PROTEZIONE SOVRACCORRENTE	OVERCURRENT	PROTECCIÓN SOBRECORRIENTES
R74	PROTEZIONE SOVRACCORRENTE	OVERCURRENT	PROTECCIÓN SOBRECORRIENTES
R75	PROTEZIONE SOVRACCORRENTE	OVERCURRENT	PROTECCIÓN SOBRECORRIENTES
R76	PROTEZIONE SOVRACCORRENTE	OVERCURRENT	PROTECCIÓN SOBRECORRIENTES
R77	PROTEZIONE SOVRACCORRENTE	OVERCURRENT	PROTECCIÓN SOBRECORRIENTES
R78	PROTEZIONE SOVRACCORRENTE	OVERCURRENT	PROTECCIÓN SOBRECORRIENTES
R79	PROTEZIONE SOVRACCORRENTE	OVERCURRENT	PROTECCIÓN SOBRECORRIENTES
R80	PROTEZIONE SOVRACCORRENTE	OVERCURRENT	PROTECCIÓN SOBRECORRIENTES
R81	PROTEZIONE SOVRACCORRENTE	OVERCURRENT	PROTECCIÓN SOBRECORRIENTES
R82	PROTEZIONE SOVRACCORRENTE	OVERCURRENT	PROTECCIÓN SOBRECORRIENTES
R83	PROTEZIONE SOVRACCORRENTE	OVERCURRENT	PROTECCIÓN SOBRECORRIENTES
R84	PROTEZIONE SOVRACCORRENTE	OVERCURRENT	PROTECCIÓN SOBRECORRIENTES
R85	PROTEZIONE SOVRACCORRENTE	OVERCURRENT	PROTECCIÓN SOBRECORRIENTES
R86	PROTEZIONE SOVRACCORRENTE	OVERCURRENT	PROTECCIÓN SOBRECORRIENTES
R87	PROTEZIONE SOVRACCORRENTE	OVERCURRENT	PROTECCIÓN SOBRECORRIENTES
R88	PROTEZIONE SOVRACCORRENTE	OVERCURRENT	PROTECCIÓN SOBRECORRIENTES
R89	PROTEZIONE SOVRACCORRENTE	OVERCURRENT	PROTECCIÓN SOBRECORRIENTES
R90	PROTEZIONE SOVRACCORRENTE	OVERCURRENT	PROTECCIÓN SOBRECORRIENTES
R91	PROTEZIONE SOVRACCORRENTE	OVERCURRENT	PROTECCIÓN SOBRECORRIENTES
R92	PROTEZIONE SOVRACCORRENTE	OVERCURRENT	PROTECCIÓN SOBRECORRIENTES
R93	PROTEZIONE SOVRACCORRENTE	OVERCURRENT	PROTECCIÓN SOBRECORRIENTES
R94	PROTEZIONE SOVRACCORRENTE	OVERCURRENT	PROTECCIÓN SOBRECORRIENTES
R95	PROTEZIONE SOVRACCORRENTE	OVERCURRENT	PROTECCIÓN SOBRECORRIENTES
R96	PROTEZIONE SOVRACCORRENTE	OVERCURRENT	PROTECCIÓN SOBRECORRIENTES
R97	PROTEZIONE SOVRACCORRENTE	OVERCURRENT	PROTECCIÓN SOBRECORRIENTES
R98	PROTEZIONE SOVRACCORRENTE	OVERCURRENT	PROTECCIÓN SOBRECORRIENTES
R99	PROTEZIONE SOVRACCORRENTE	OVERCURRENT	PROTECCIÓN SOBRECORRIENTES
R100	PROTEZIONE SOVRACCORRENTE	OVERCURRENT	PROTECCIÓN SOBRECORRIENTES



12.4 Электрическая схема подключения периферийной системы электропитания (15-22 кВт компрессор без осушителя)



12.5 Электрическая схема подключения периферийной системы электропитания (15-22 кВт компрессор с осушителем)



CIRCUITO AUXILIARE

AUXILIARY CIRCUIT

CIRCUIT AUXILIAIRE

CIRCUITO AUXILIAR

Numarazione su cavo
Wire numbers

- 14 - 1
- 15 - 2
- 16 - 3
- 17 - 4
- 33 - 5
- 17 - 6
- 3 - 7
- 29 - 8
- 0 - 9
- 27 - 10
- 30 - 11
- 0 - 12
- 20 - 13
- 21 - 14
- 15 - 15
- 16 - 16
- 17 - 17
- 18 - 18

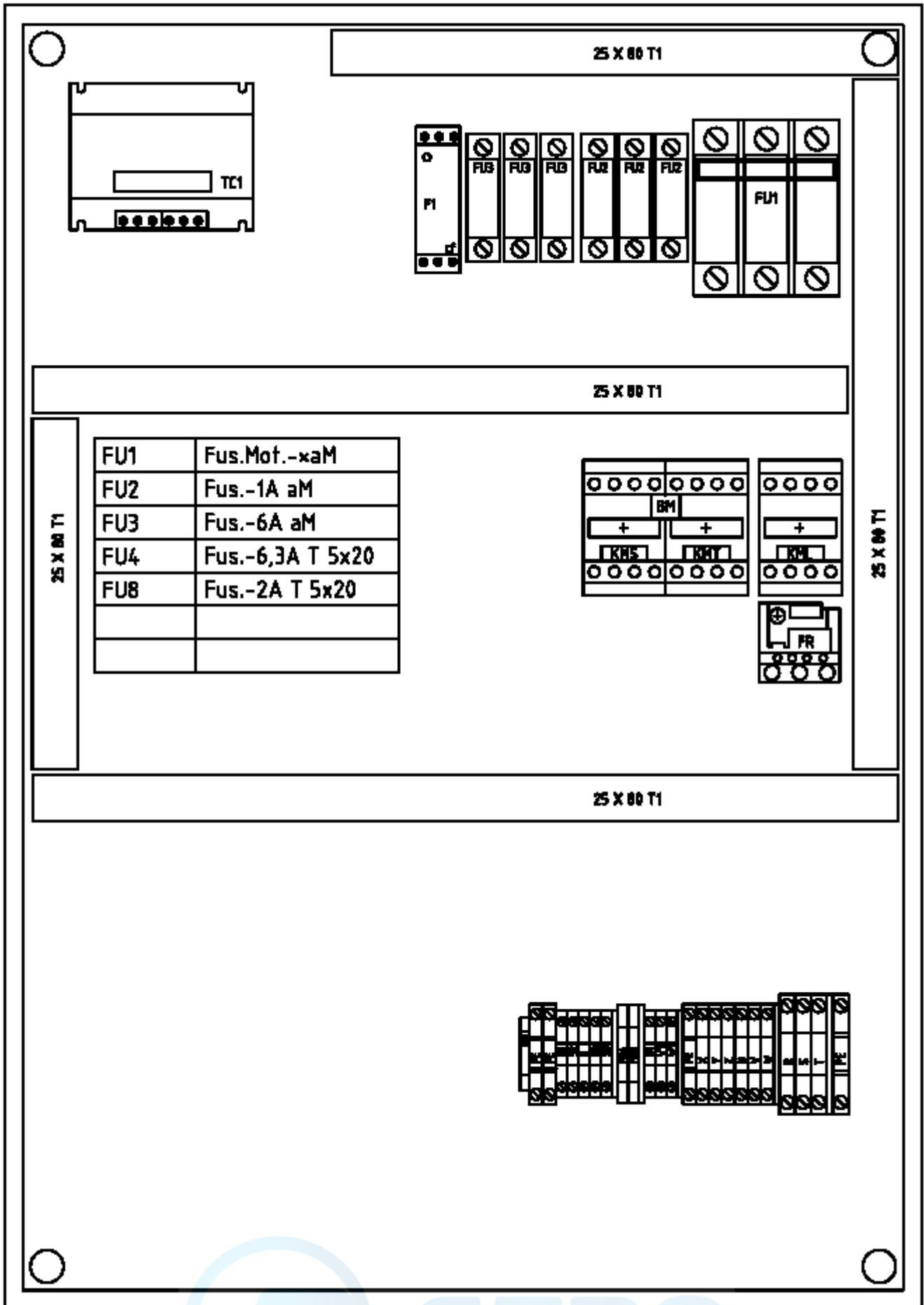
Numarazione su connettore
Connector pins numbers

DIGITAL INPUT X01	REMOTE CONTROL	
	2 - 28	28 - 28
	3 - 28	28 - 28

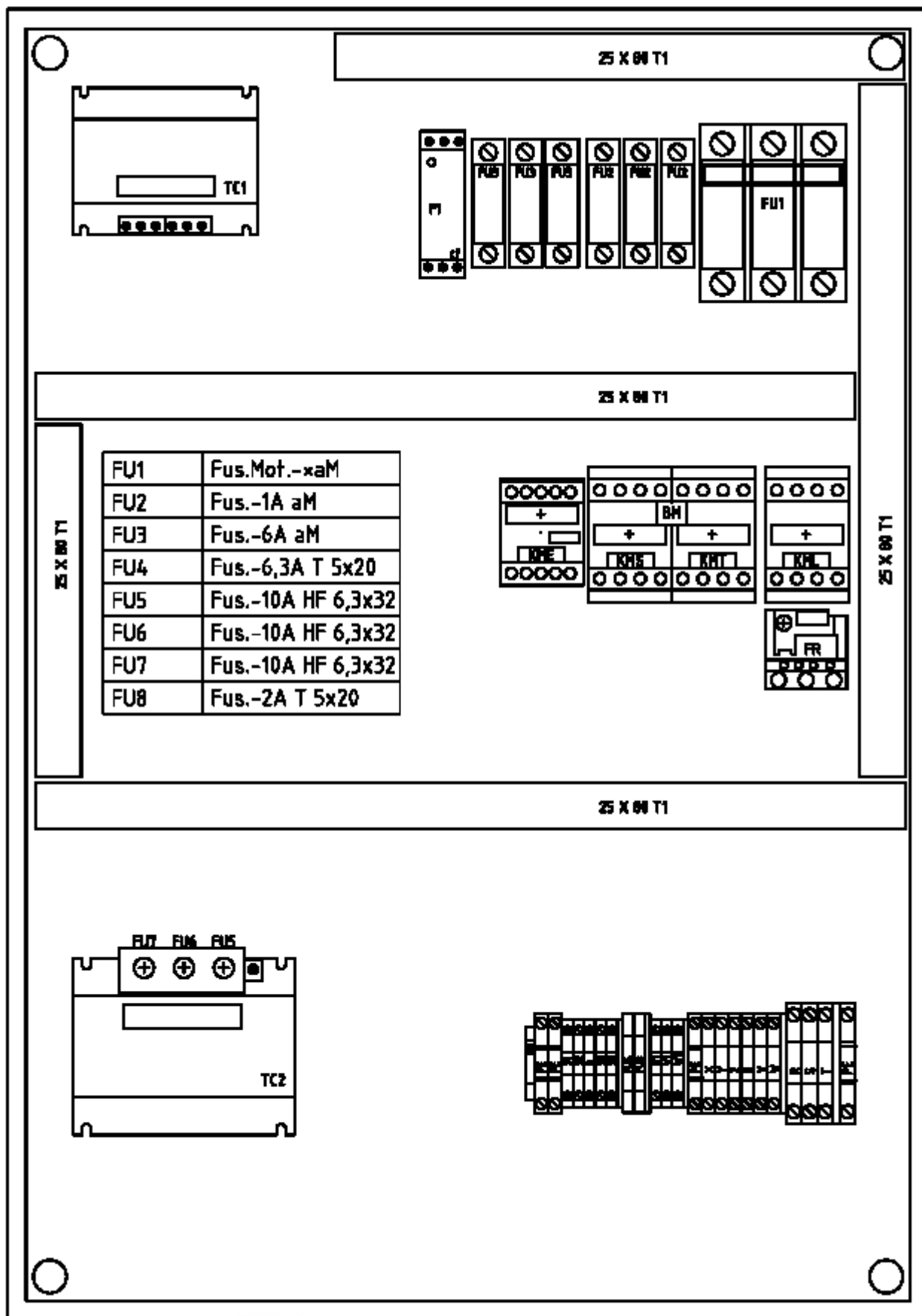
DIGITAL OUTPUT X05	EXTRA OUTPUT	
	28 - 28	28 - 28



12.6 Схема расположения узлов в электрощите (15-22 кВт компрессор без осушителя)



12.7 Схема расположения узлов в электрощите (15-22 кВт компрессор с осушителем)



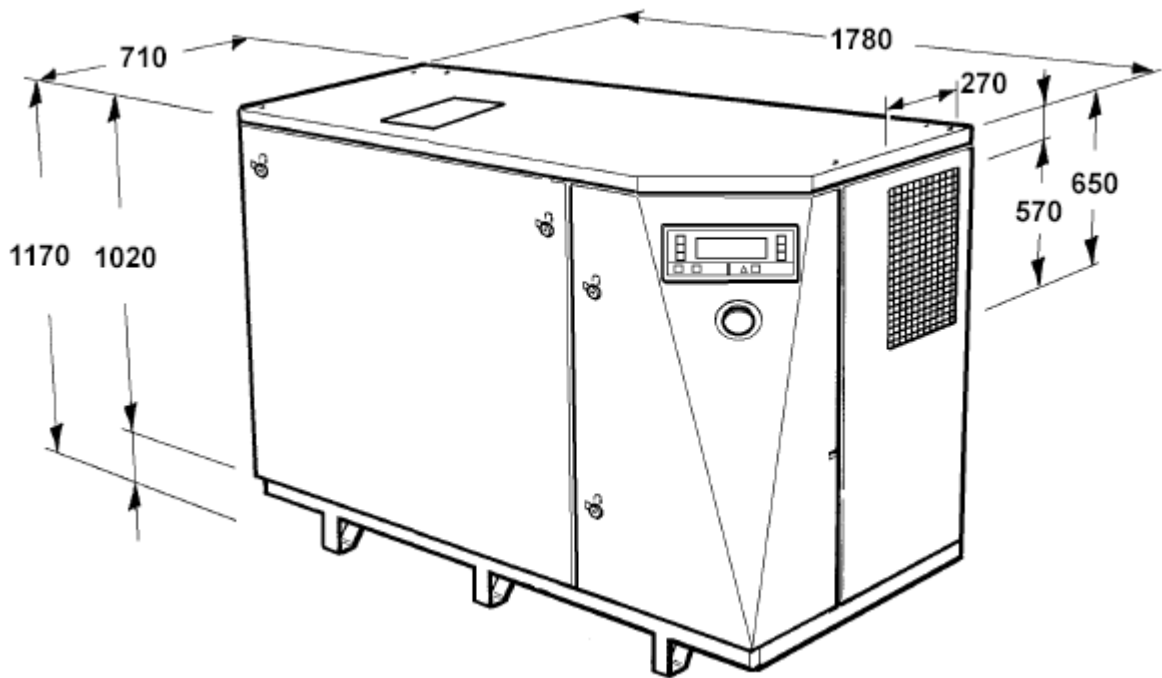


Рис.23

D = осушитель

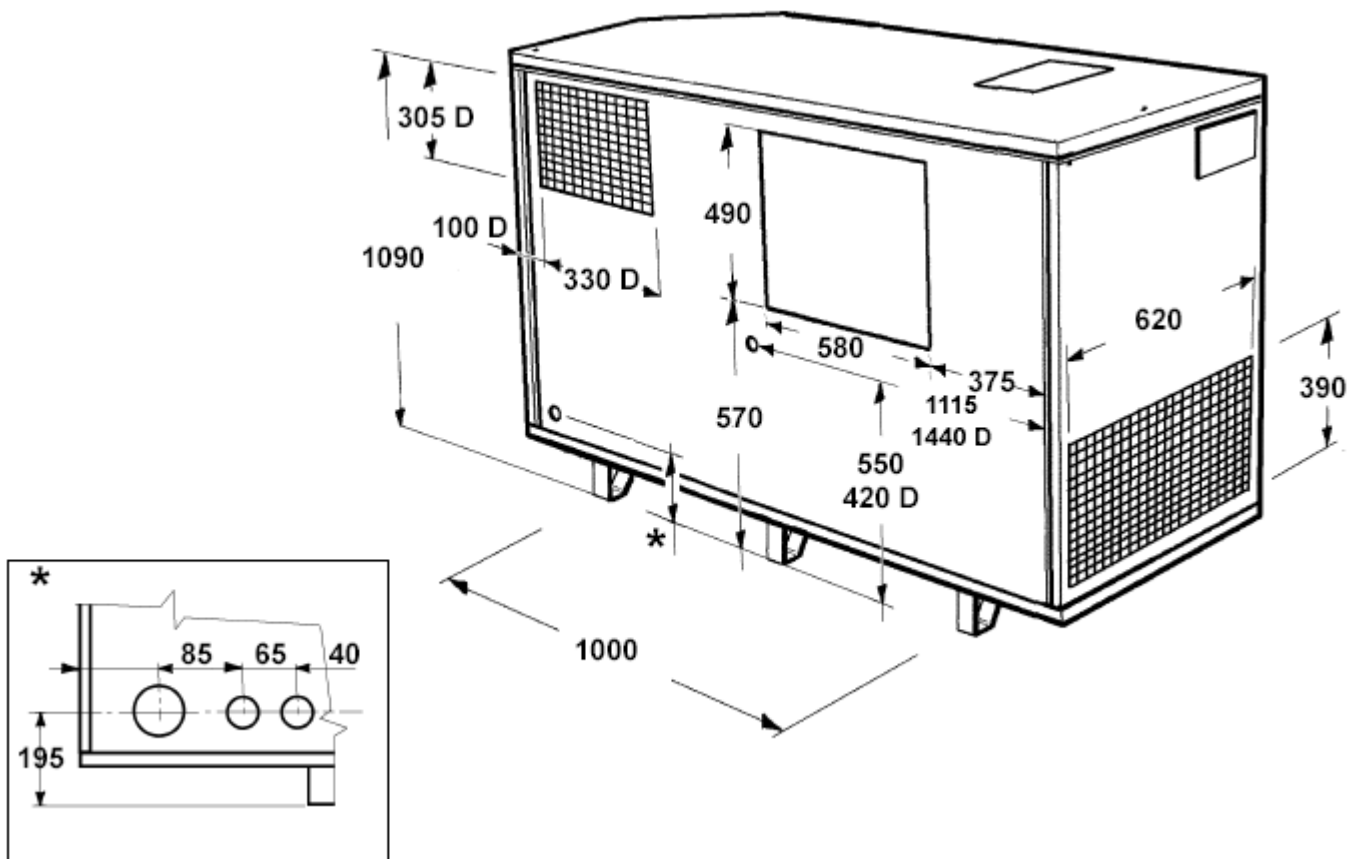


Рис.24

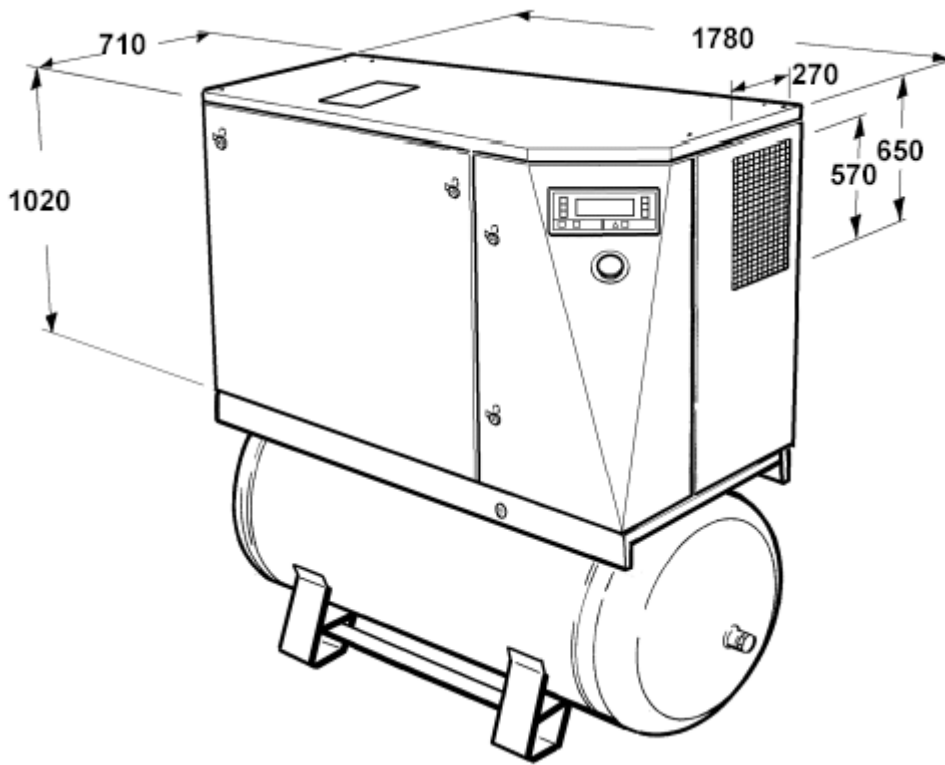


Рис.25

D = осушитель

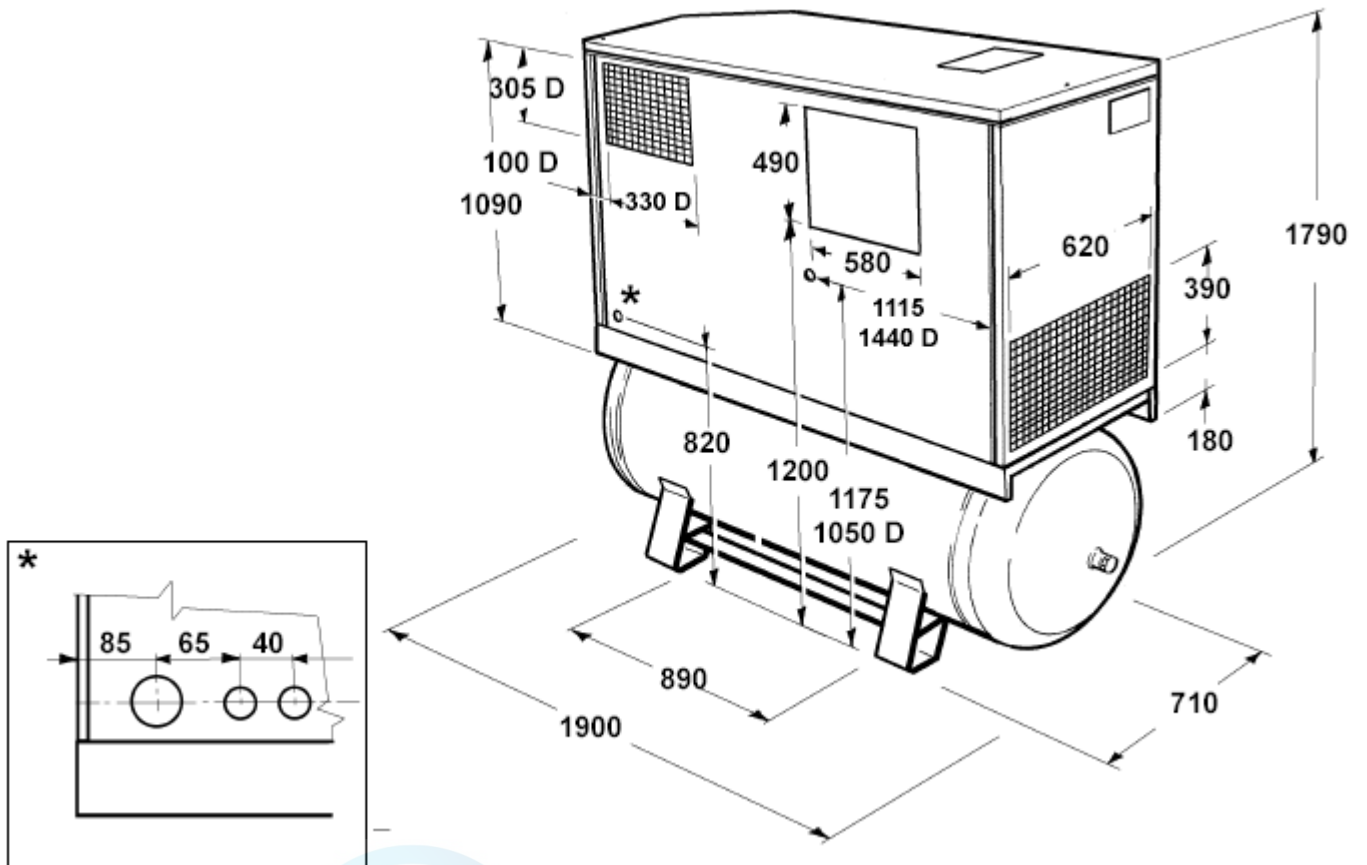


Рис.26



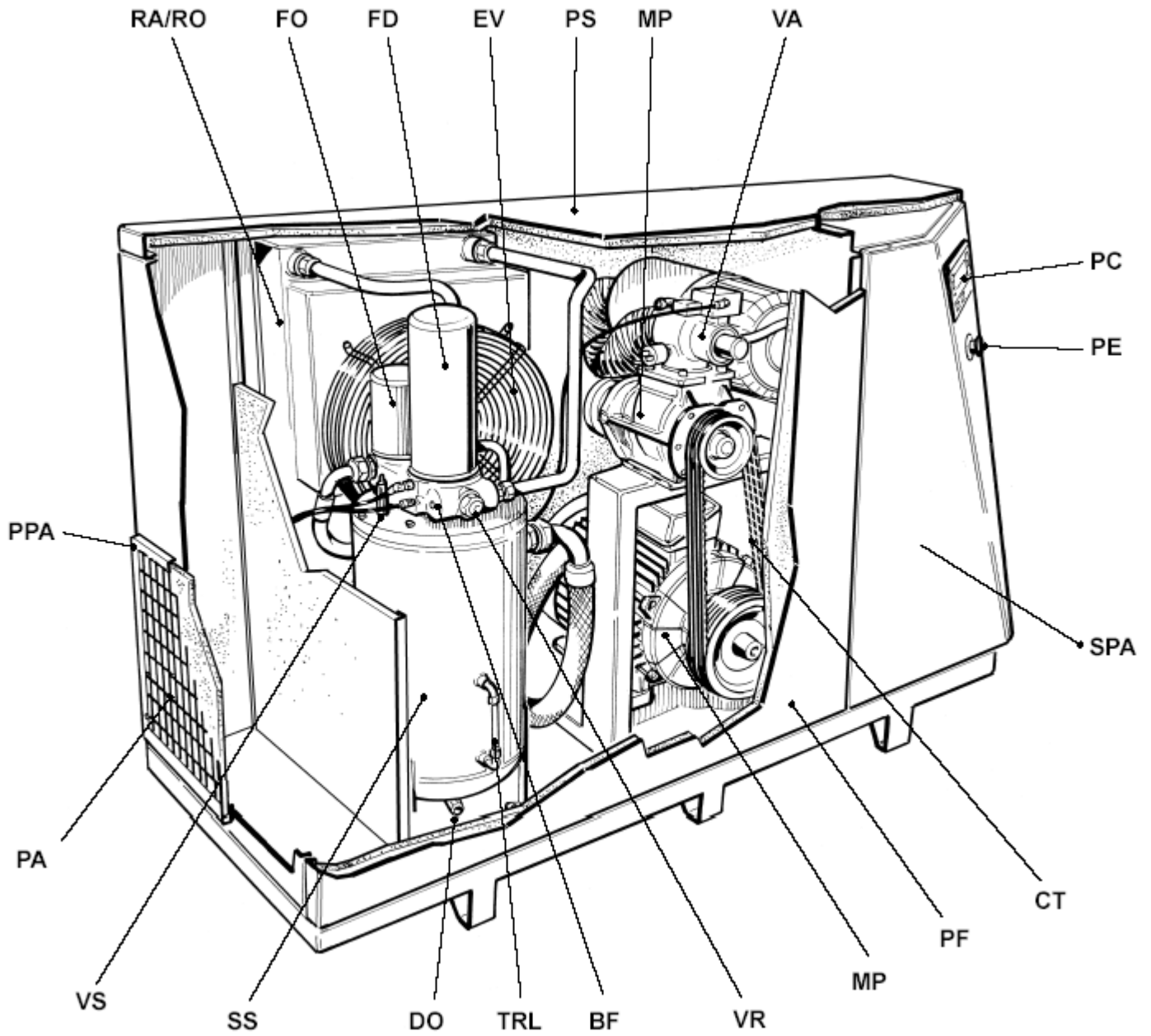


Рис.27

Условные обозначенияaerocompressors.ru

BF	Масляный фильтр и сепараторный блок	PPA	Панель предварительного фильтра
CE	Стартер/блок управления	PS	Верхняя панель
CF	Корпус воздушного фильтра	R	Щтуцер
CT	Приводные ремни	RA/RO	Вторичный охладитель Масляный охладитель
DI	Дисплей	RF	Ведомый ротор
DO	Клапан слива масла	RLMAX	Максимальный уровень масла
ES	Осушитель	RLMIN	Минимальный уровень масла
EV	Электрический вентилятор	RM	Ведущий (главный) ротор
FA	Воздушный фильтр	RSC	Клапан слива конденсата из воздушного ресивера
FD	Фильтр маслосепаратора	RSO	Сливной вентиль
FFA	Клемма воздушного фильтра	S	Панель Genesis
FO	Масляный фильтр	SA	Воздушный ресивер
FU	Выходное отверстие теплого воздуха	SCE	Панель электрощита Genesis
GP	Винтовая пара	SPA	Угловая панель Formula
K1/K9	Выключатели панели управления	SS	Ресивер воздушно-масляного сепаратора
L1/L5	Светодиоды панели управления	STO	Датчик температуры масла
MA	Выходное отверстие сжатого воздуха	TM	Фирменная табличка с серийным номером и техн. данными
MP	Электродвигатель	TO	Пробка маслосливного рукава
PA	Предварительный фильтр	TRL	Смотровая трубка уровня масла
PC	Панель управления	VA	Впускной клапан
PE	Кнопка аварийного останова	VR	Клапан минимального давления/контрольный клапан
PF	Фронтальная панель Formula	VS	Предохранительный клапан
PF1/PF2	Фронтальные панели Genesis	VT	Термостатический клапан
PP	Задняя панель		



